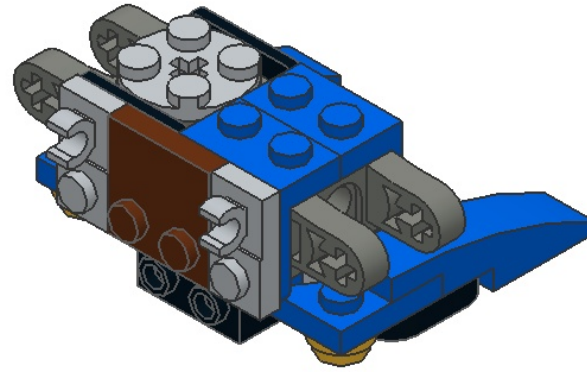
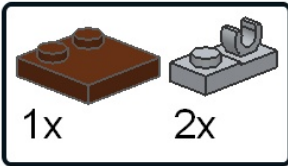
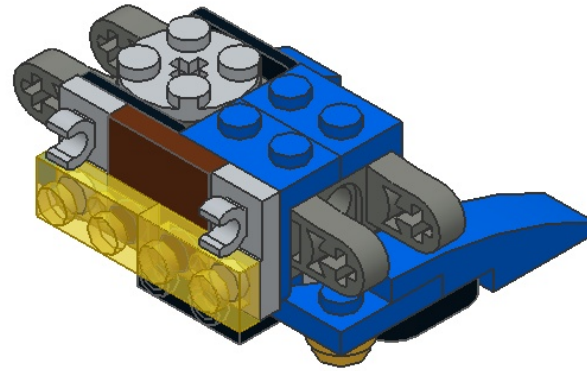


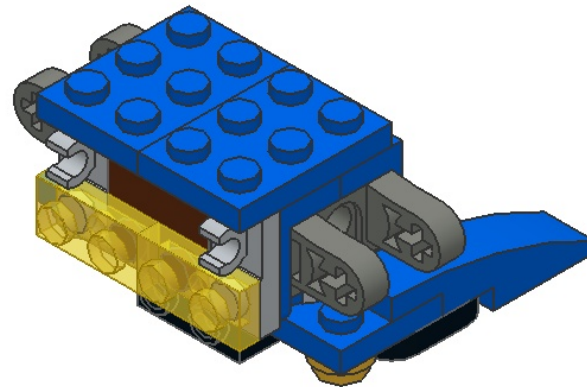
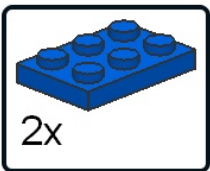
10



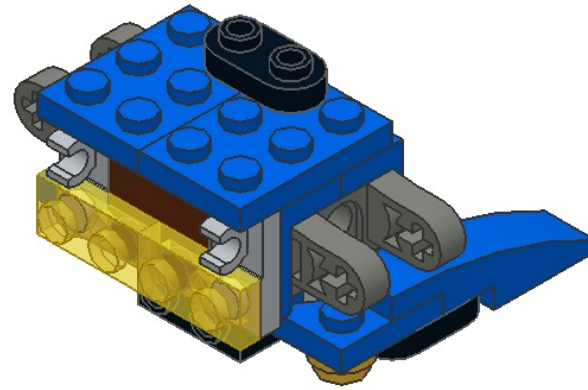
11

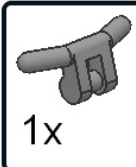


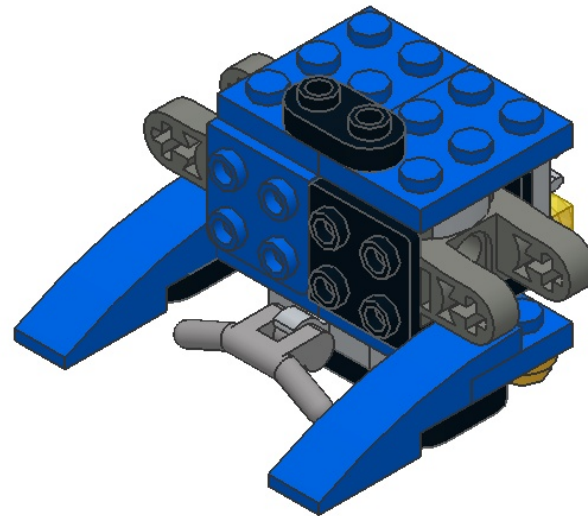
12



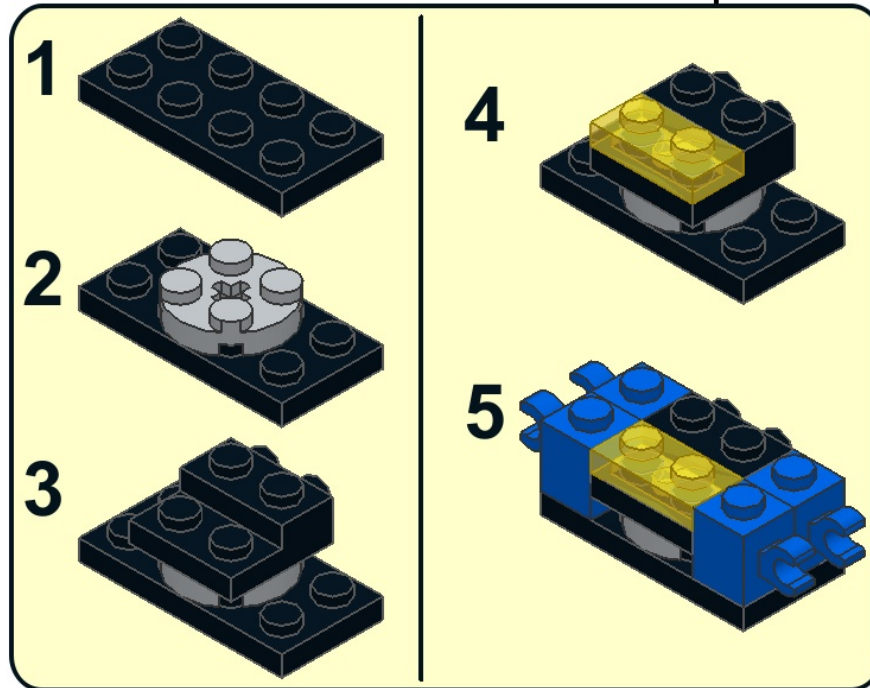
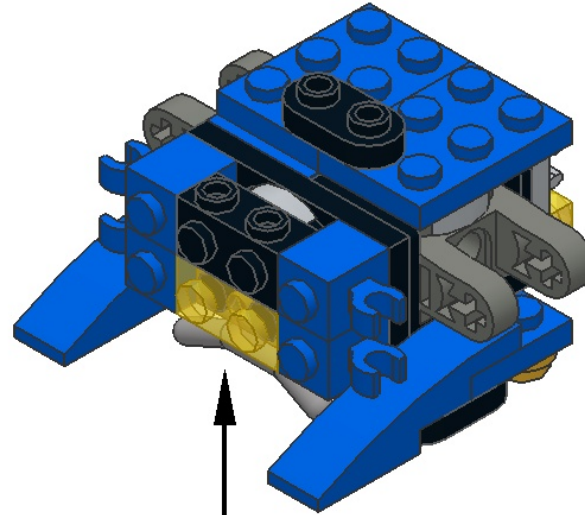
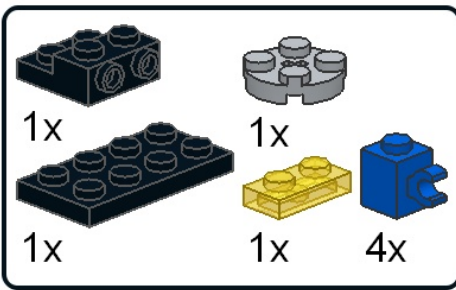
13  1x



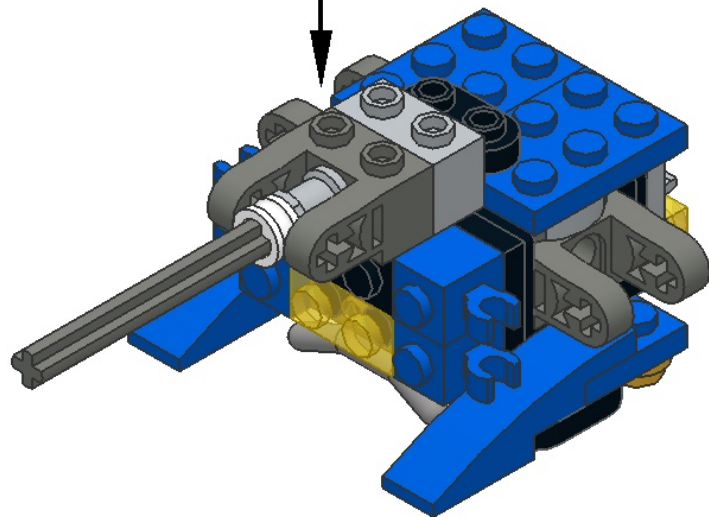
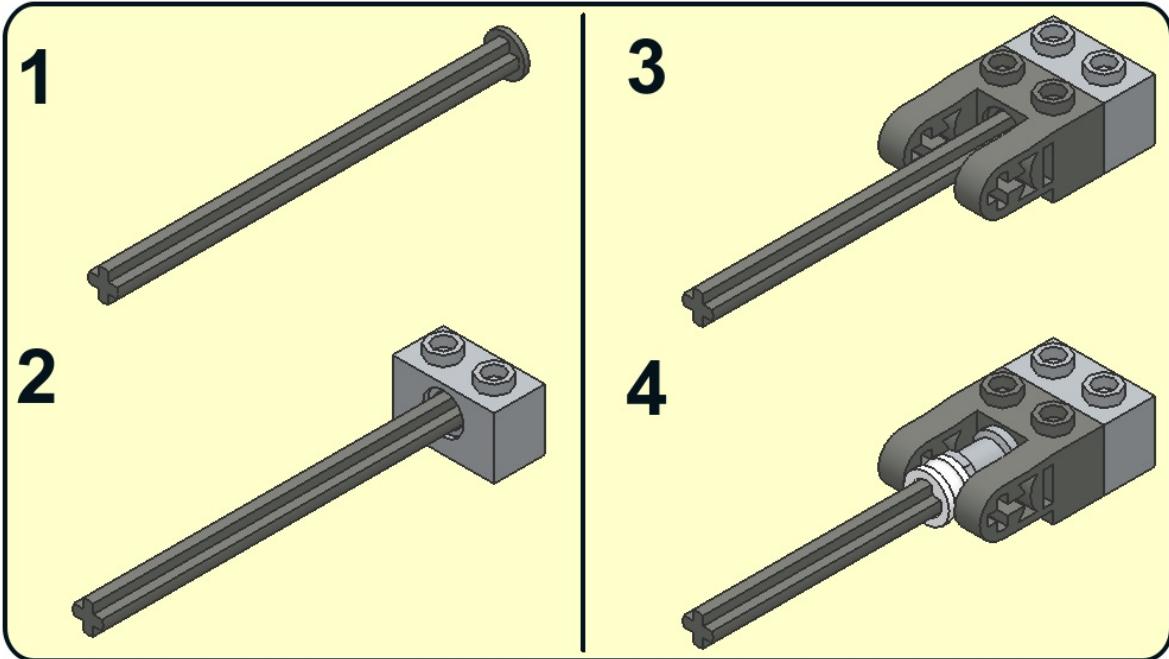
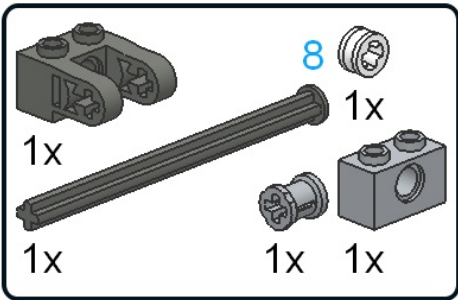
14  1x



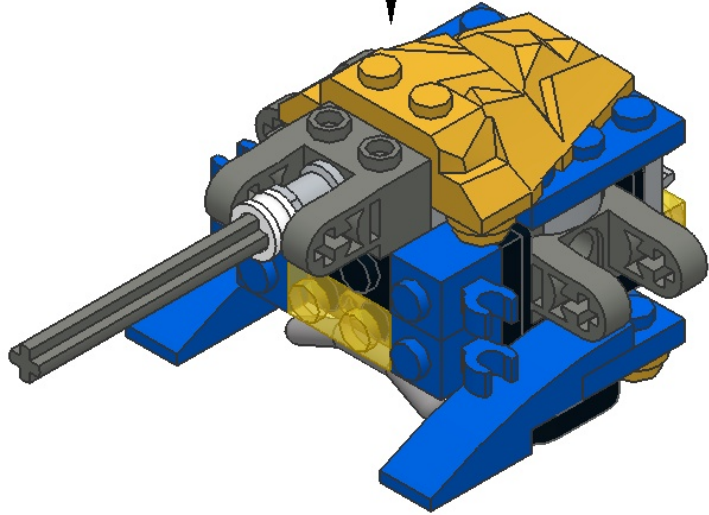
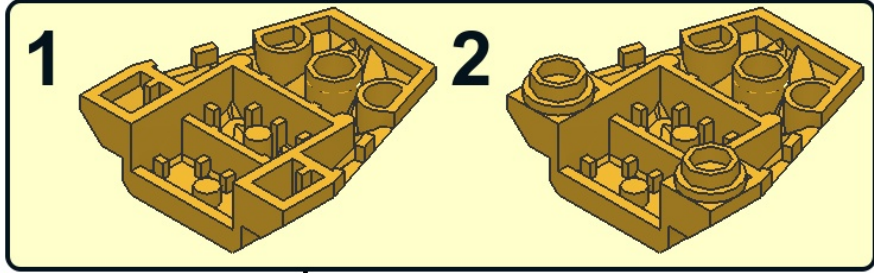
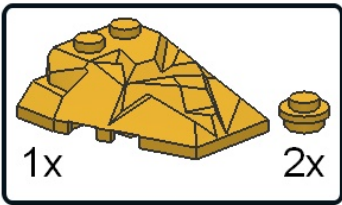
15



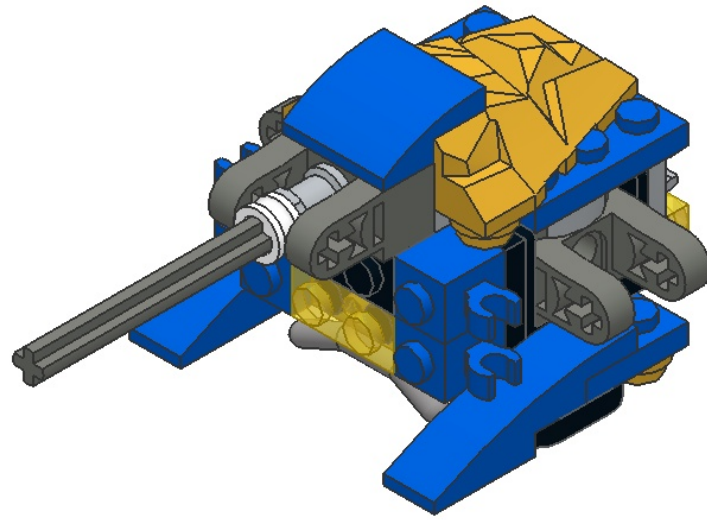
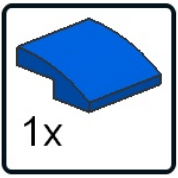
16



17



18

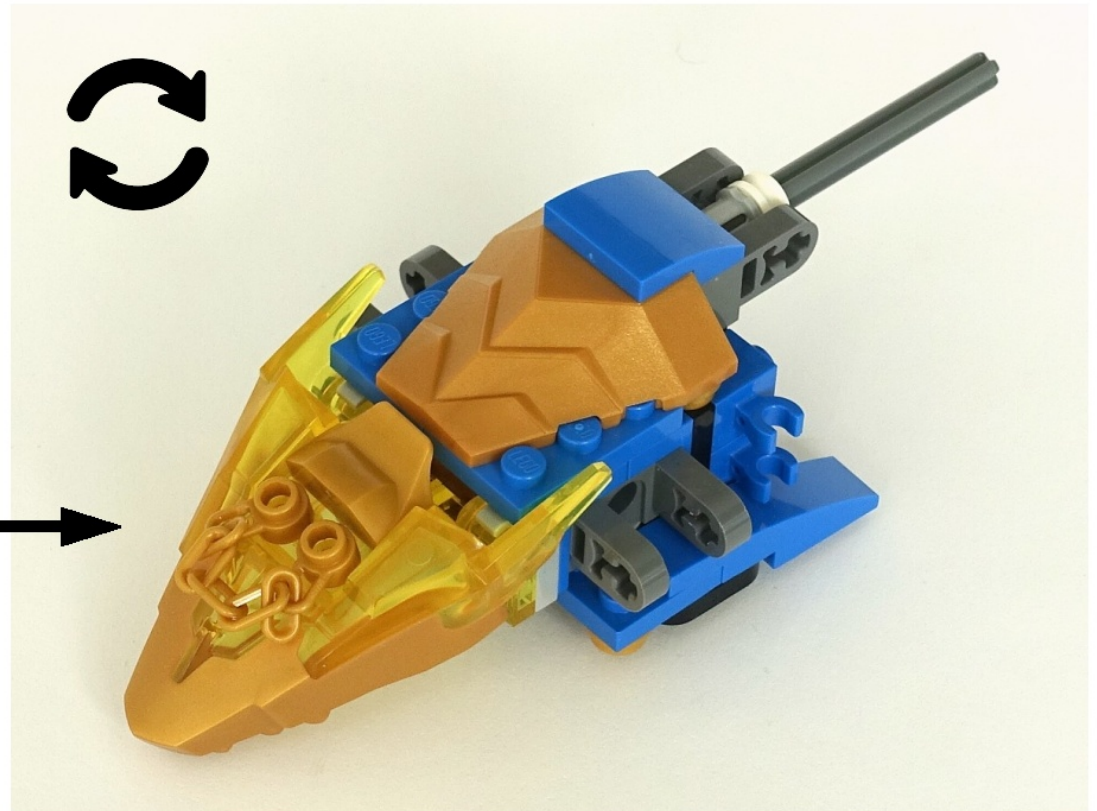


19

1



2



20



21

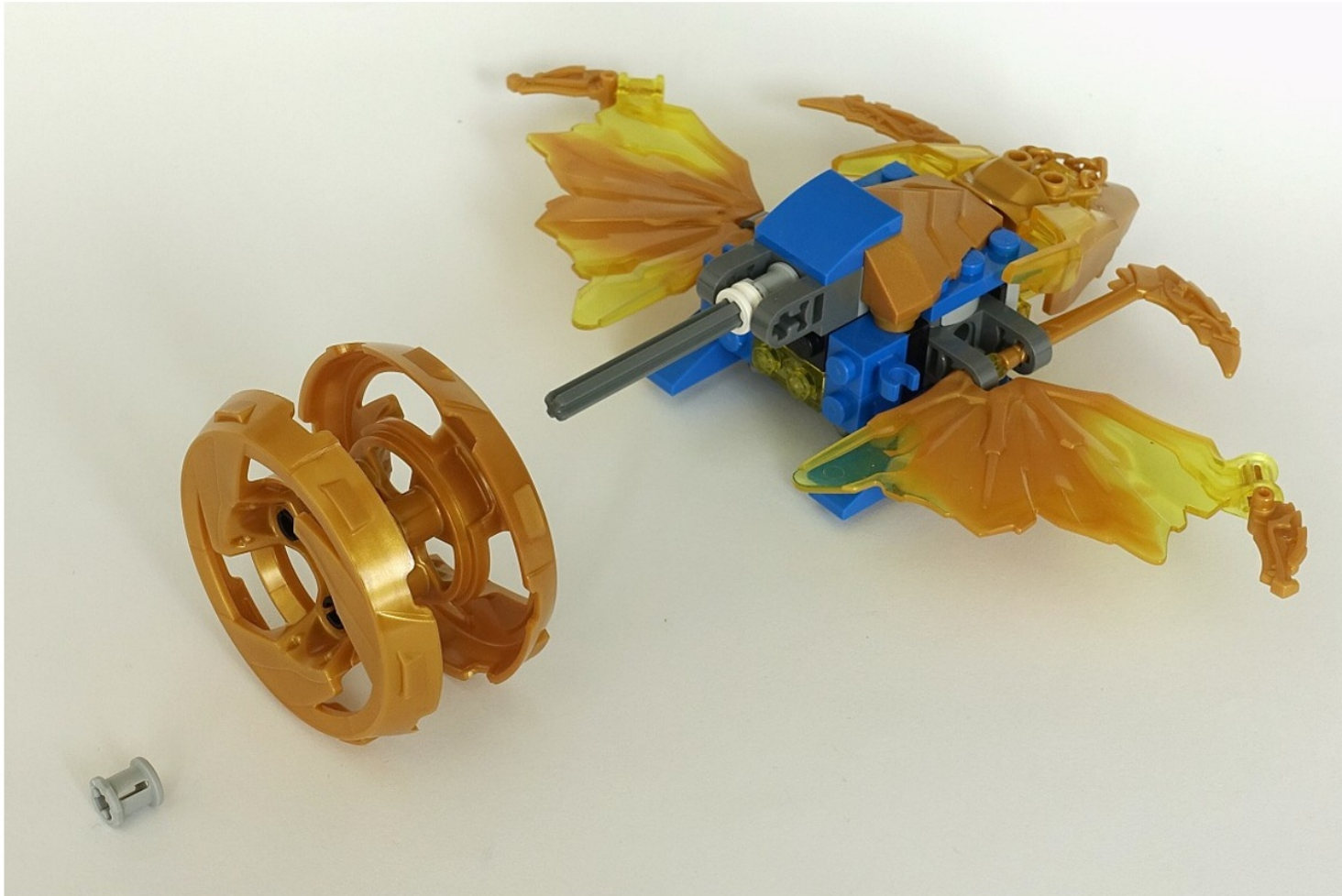
1



2



22



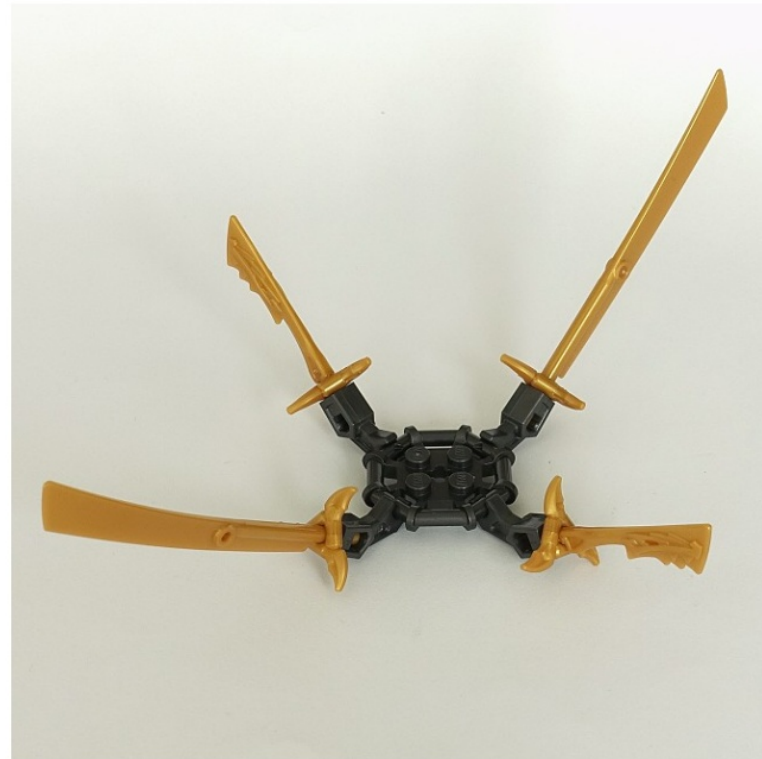


24

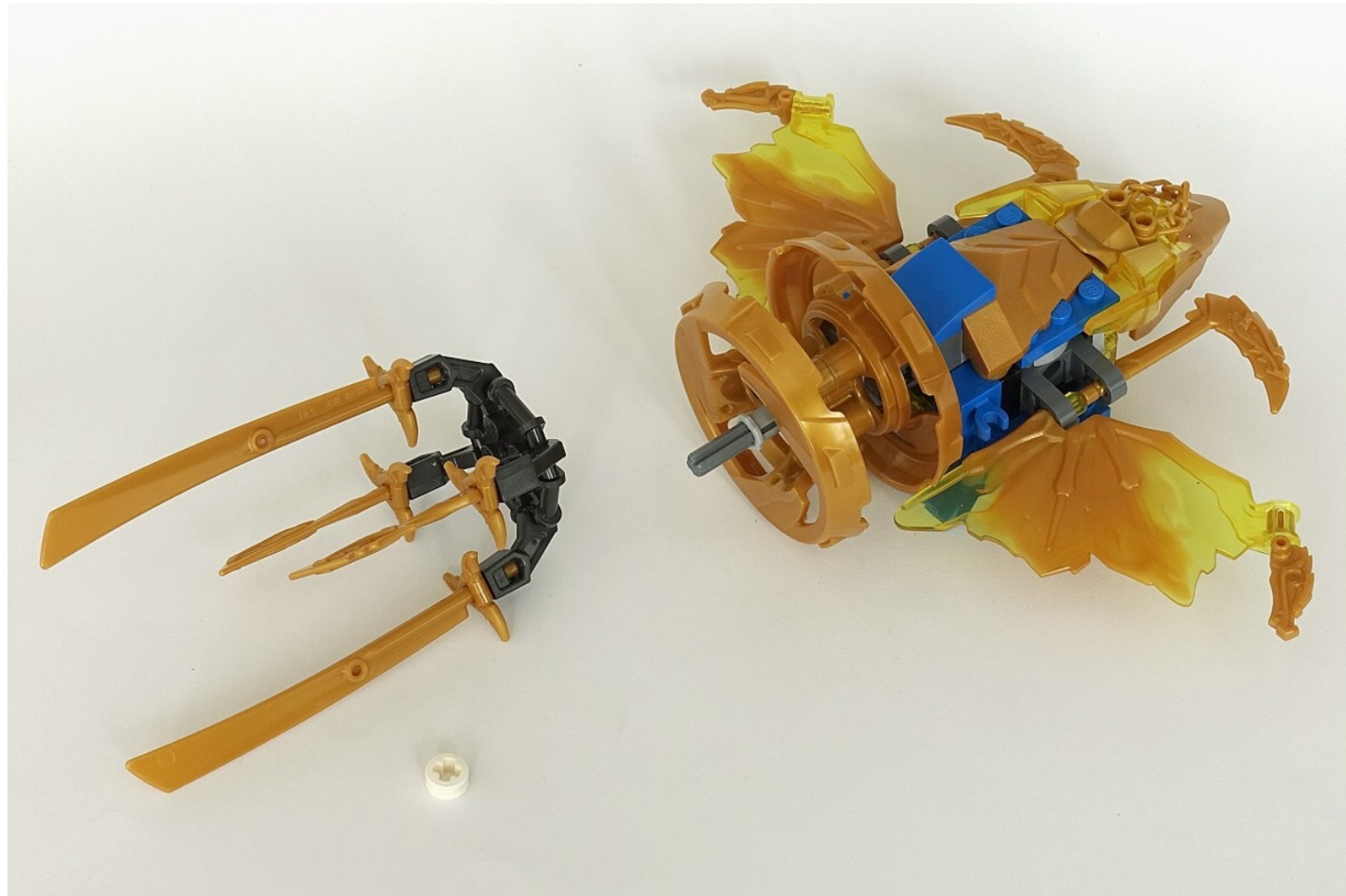
1

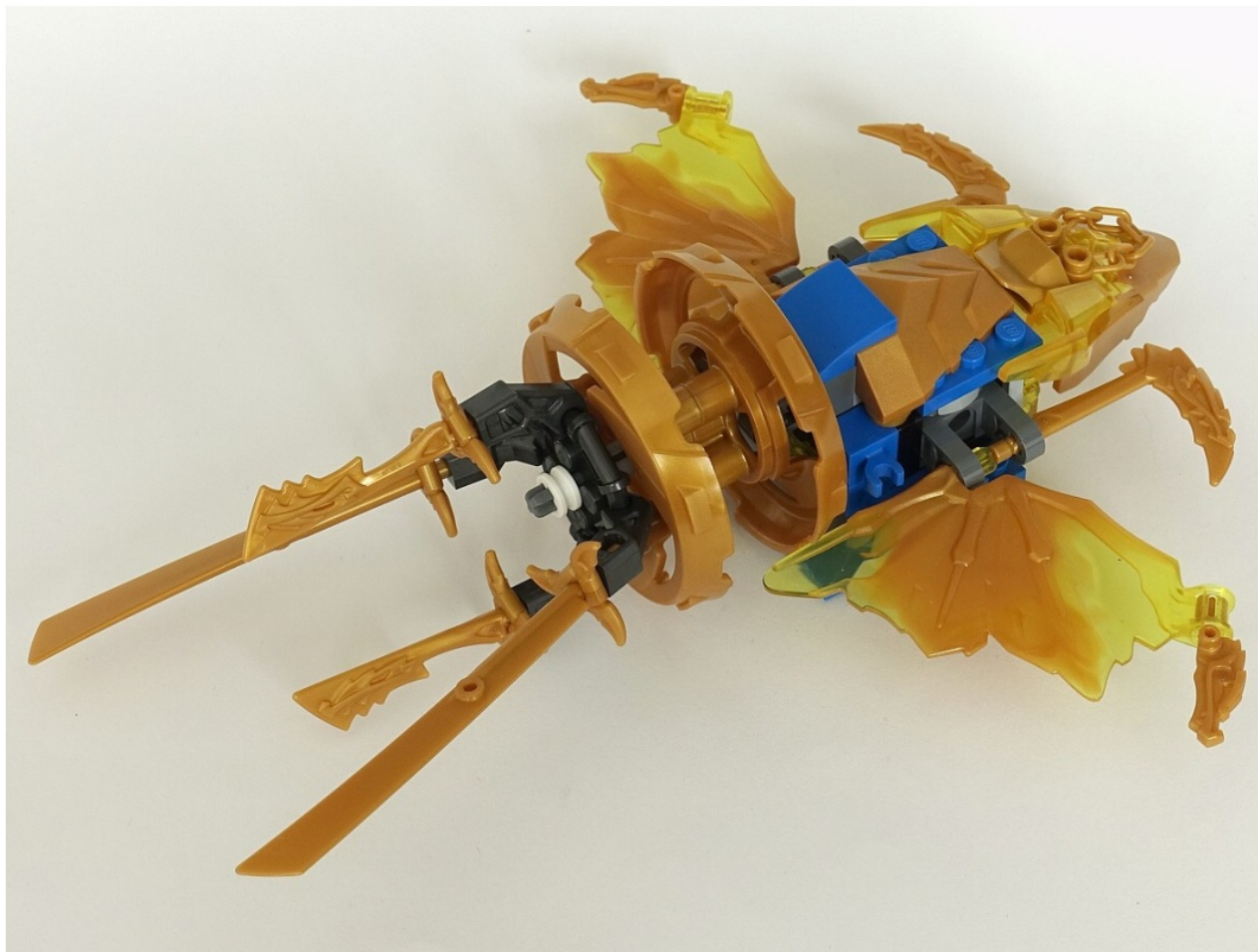


2



25





1



2

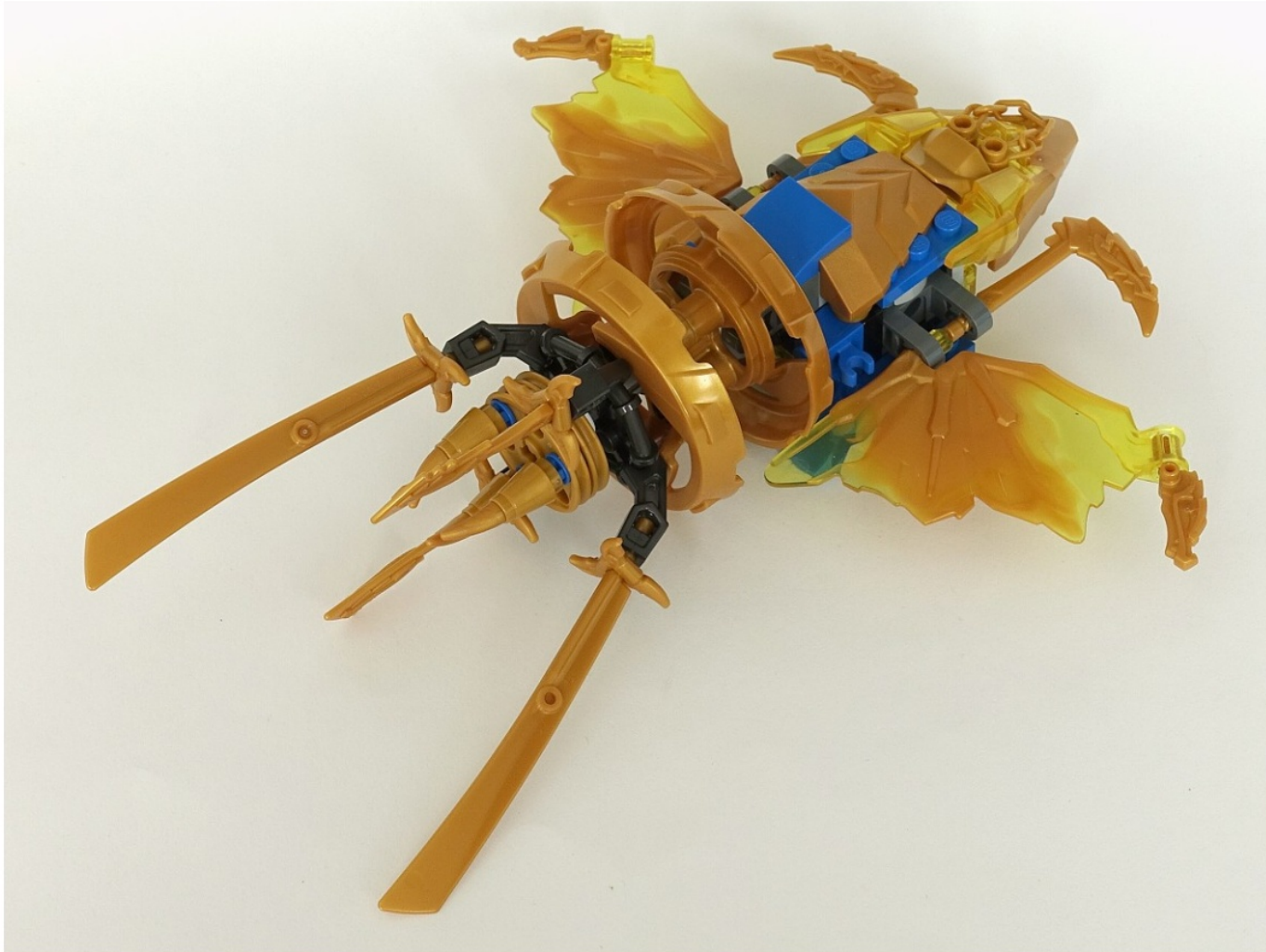


3



4







30

