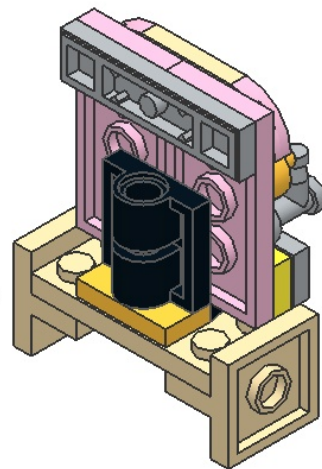
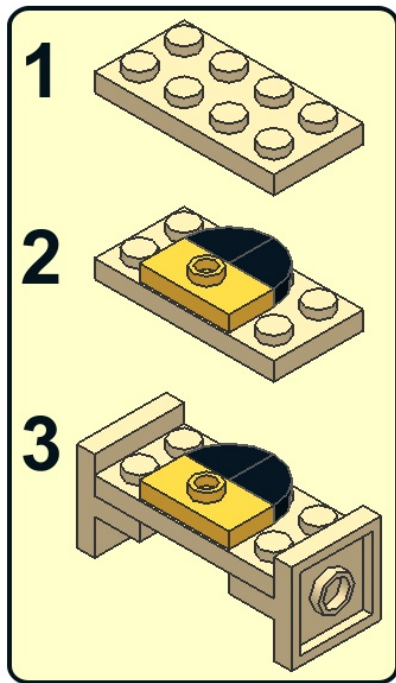
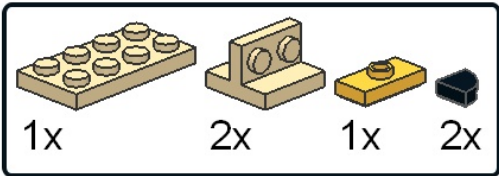
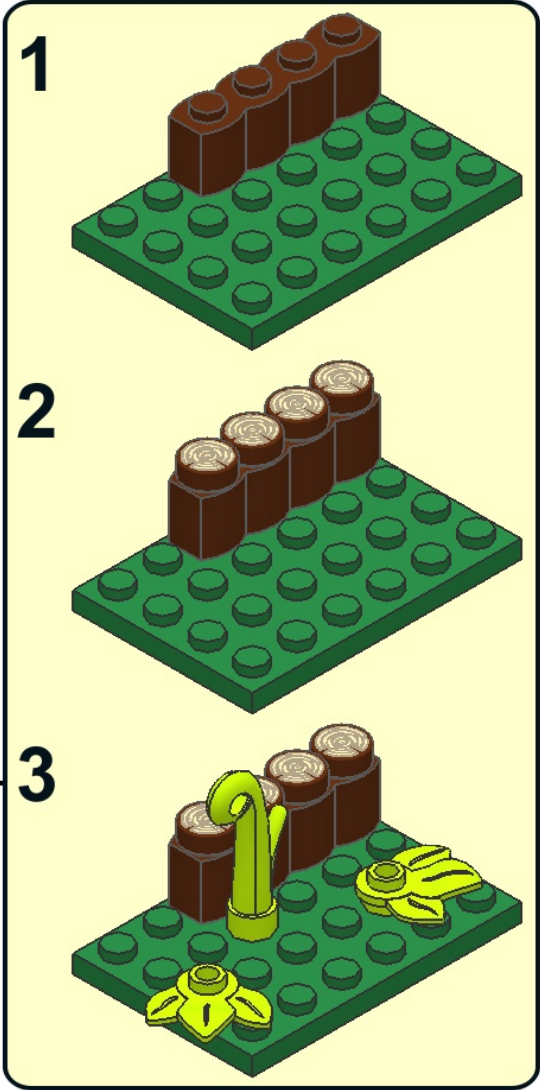
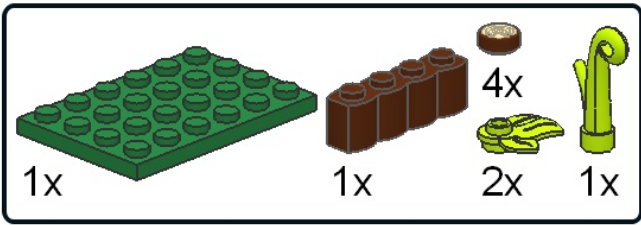


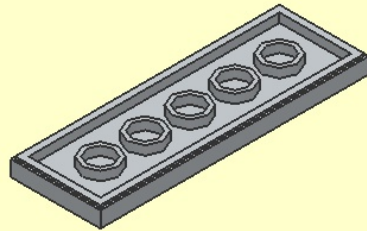
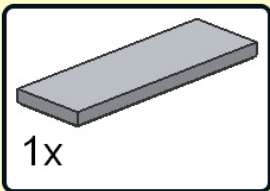
7



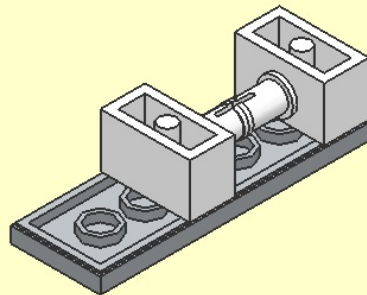
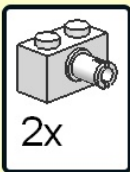
8



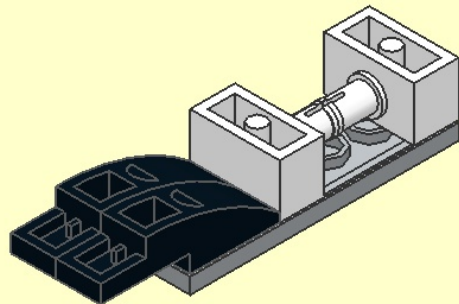
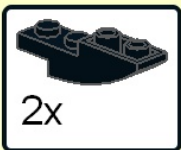
1



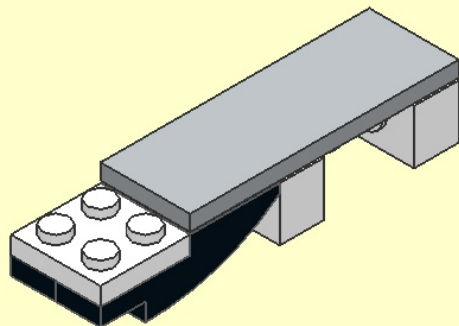
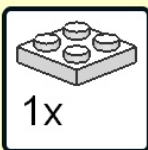
2



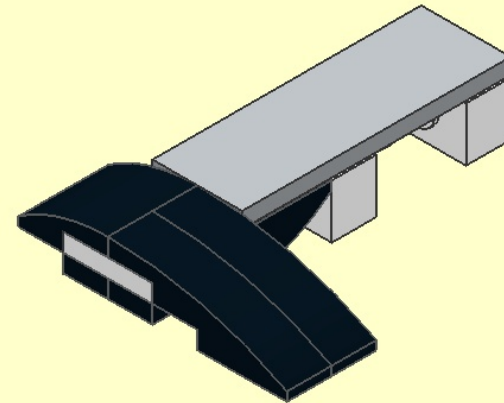
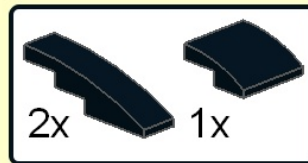
3



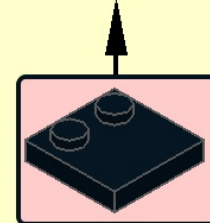
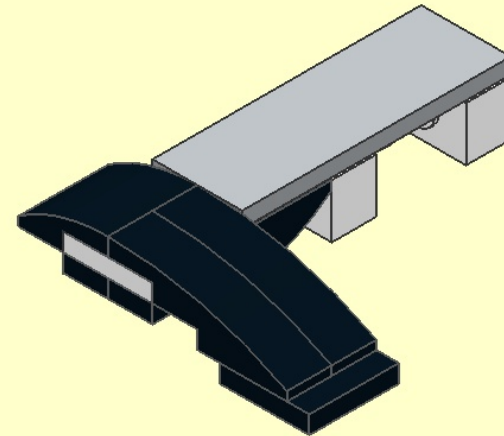
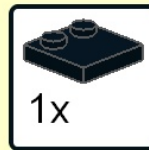
4



5



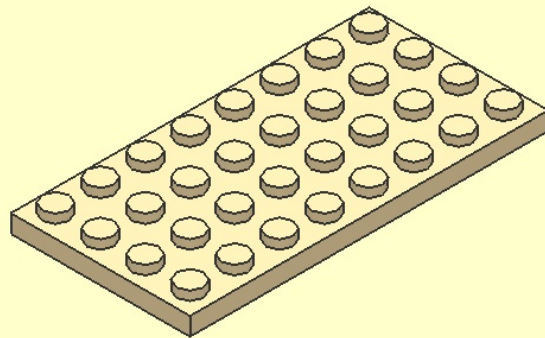
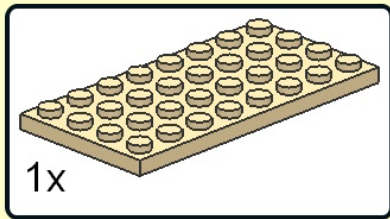
6



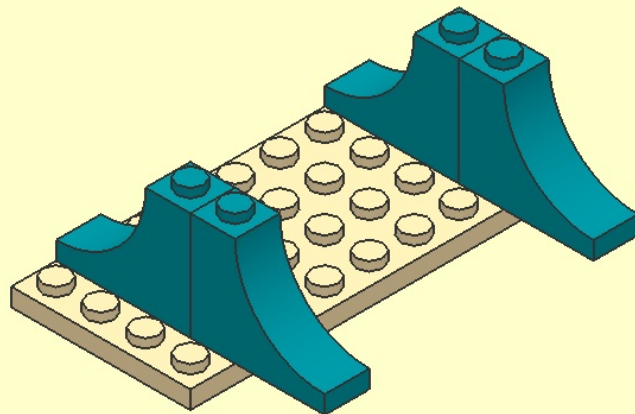
10



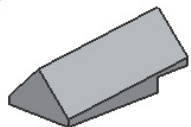
1



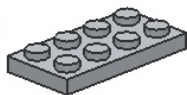
2



3



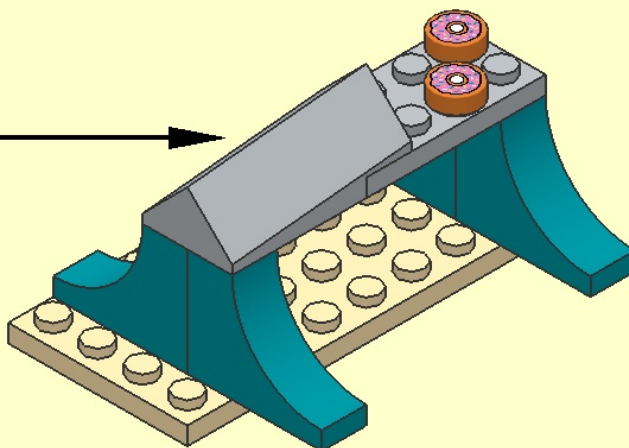
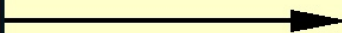
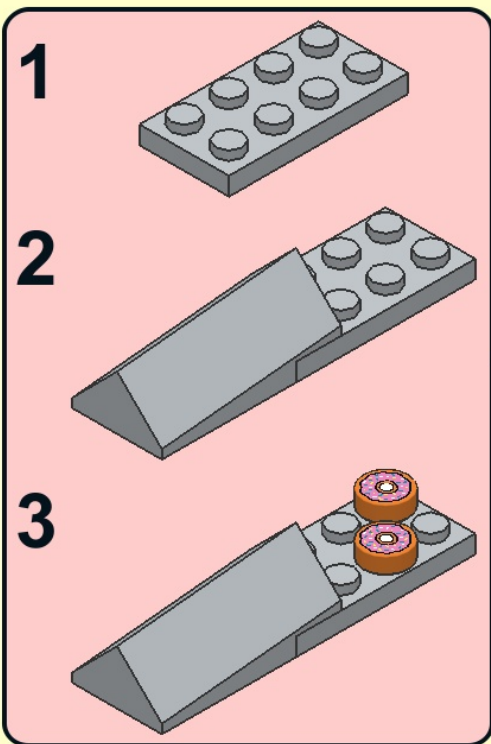
1x



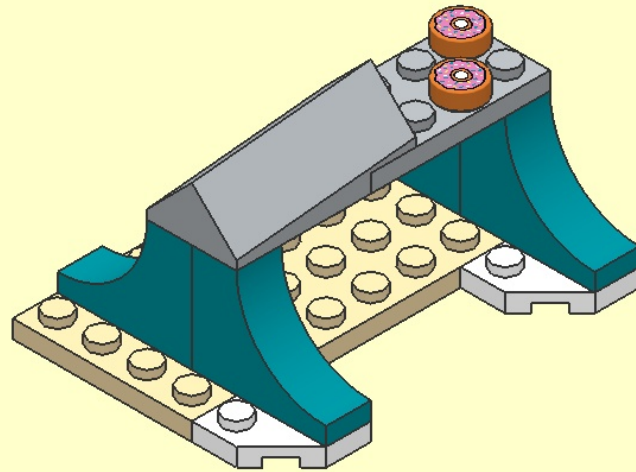
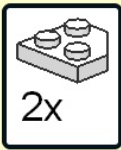
1x



2x

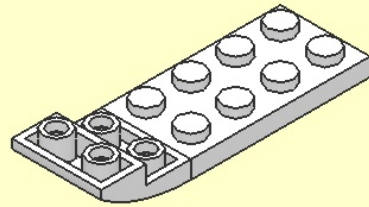
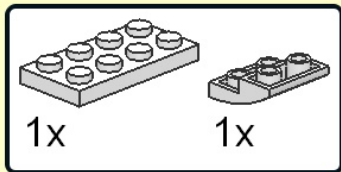


4

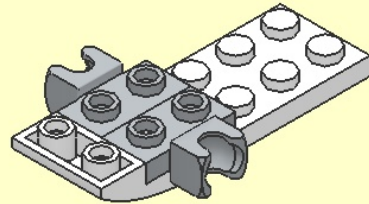




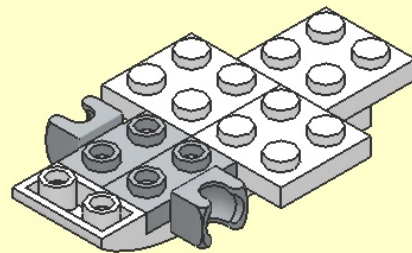
1



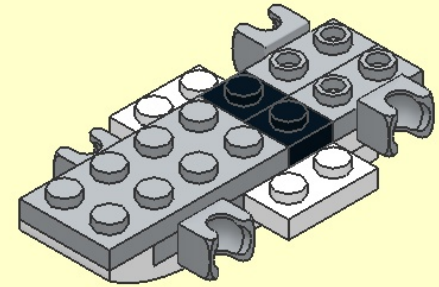
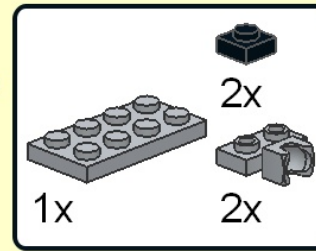
2



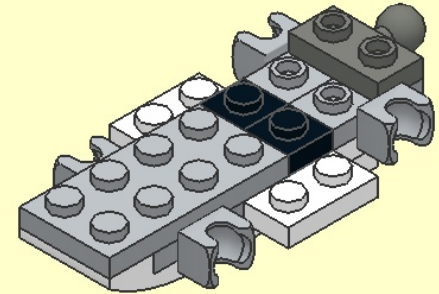
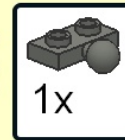
3



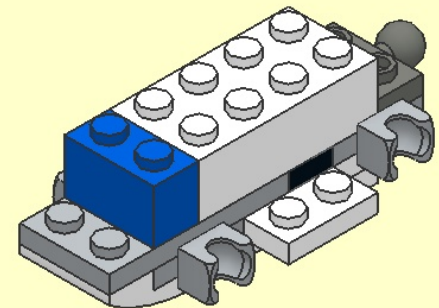
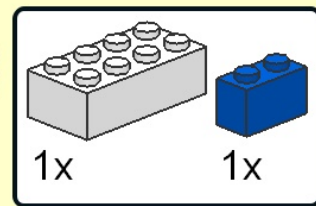
4



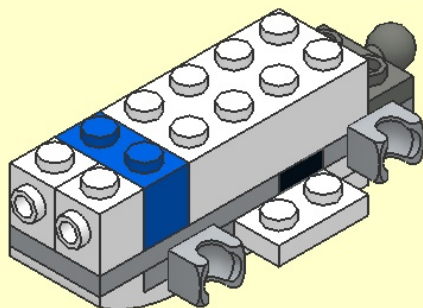
5



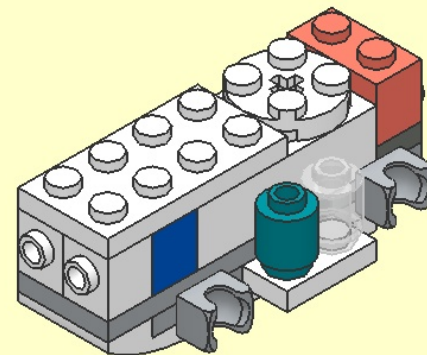
6



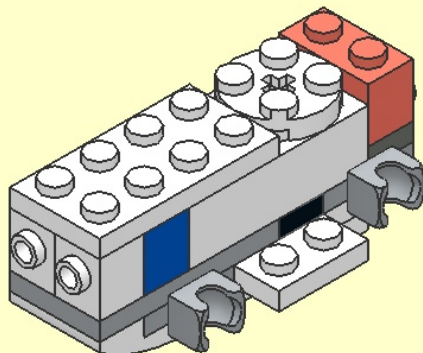
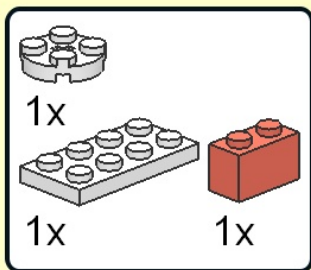
7



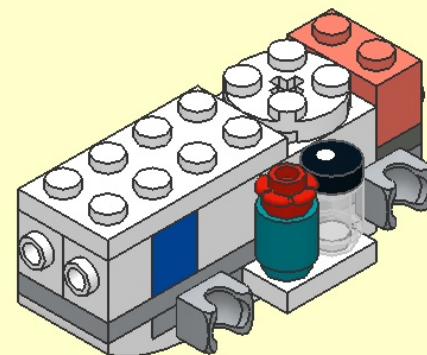
9



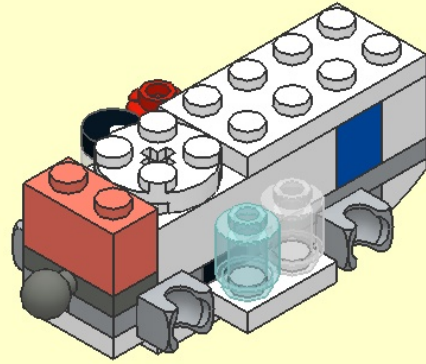
8



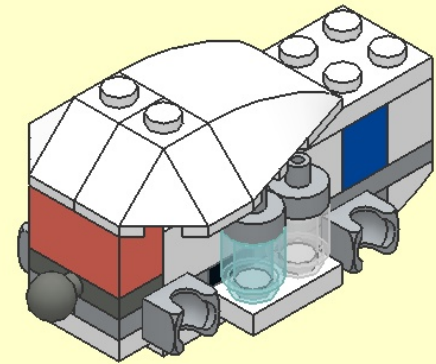
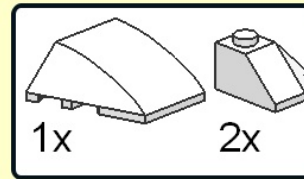
10



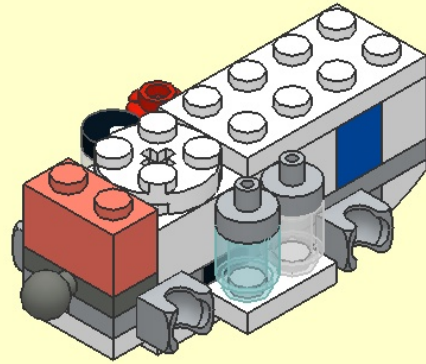
11



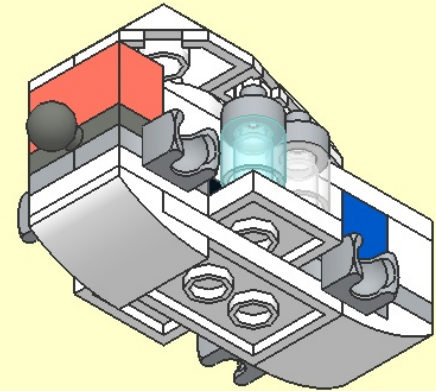
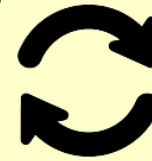
13



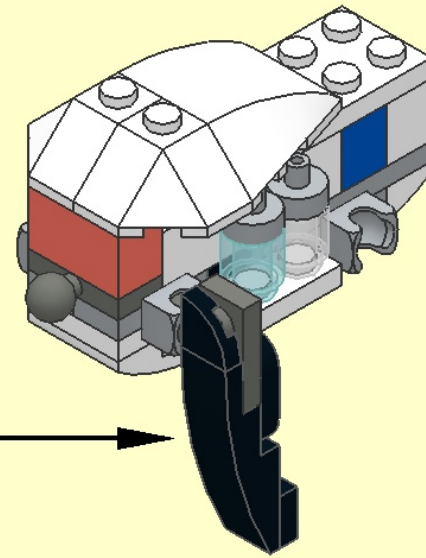
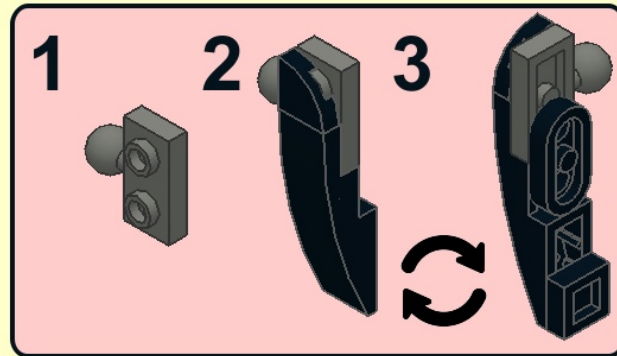
12



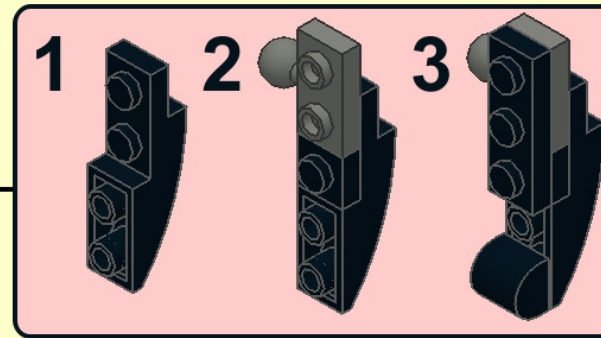
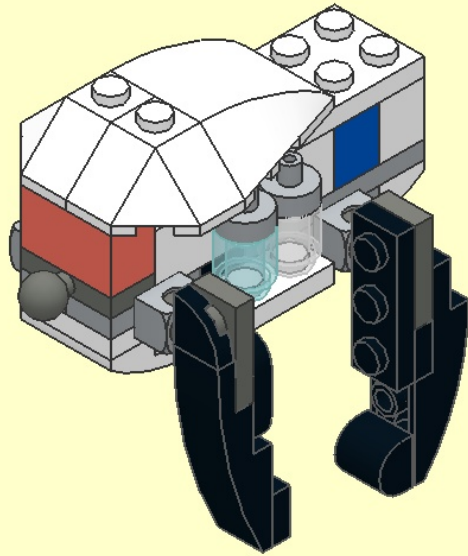
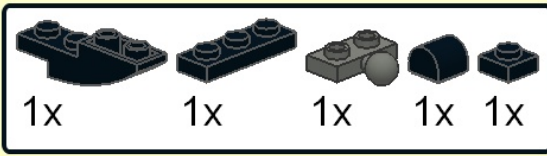
14



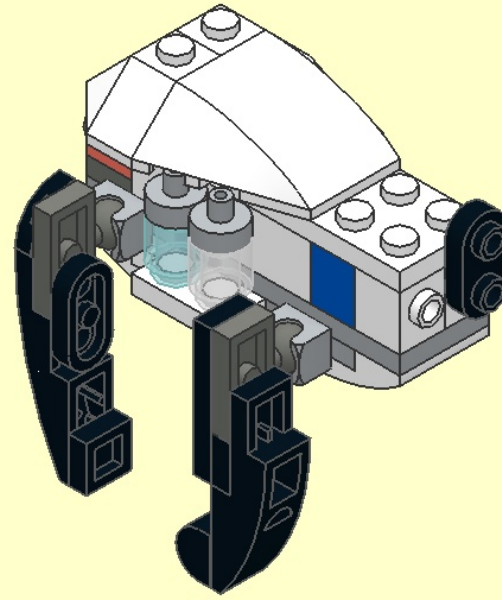
15

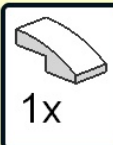


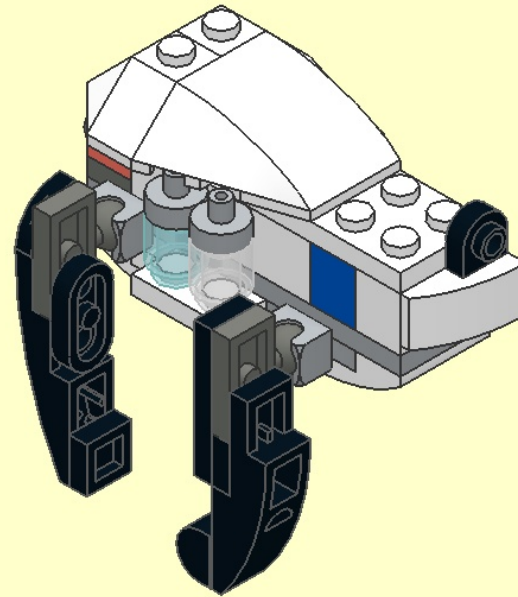
16



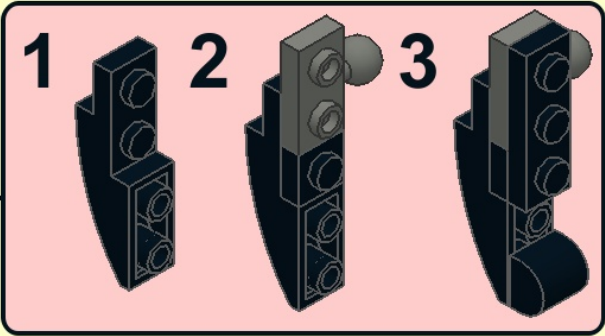
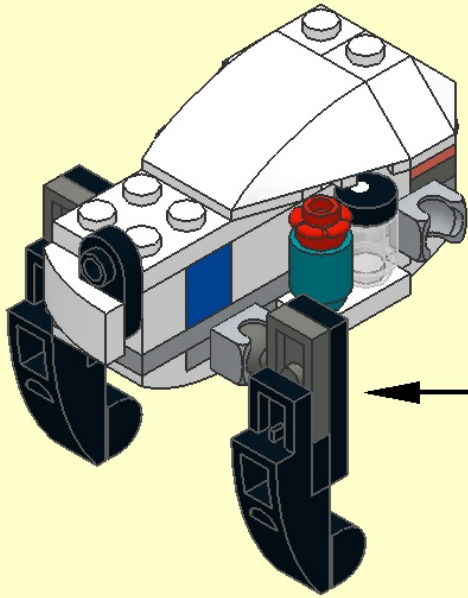
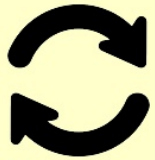
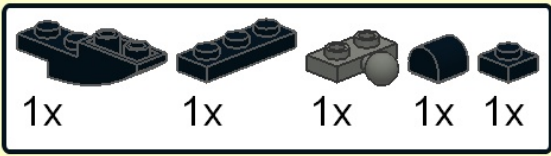
17  1x



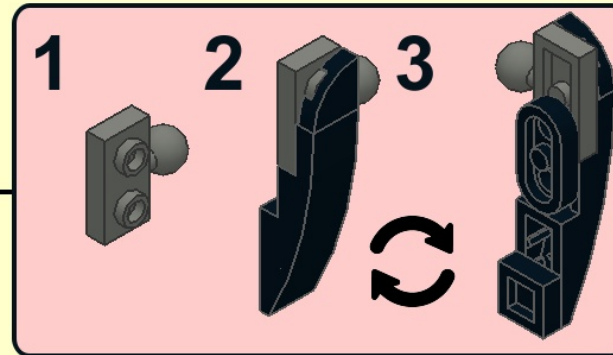
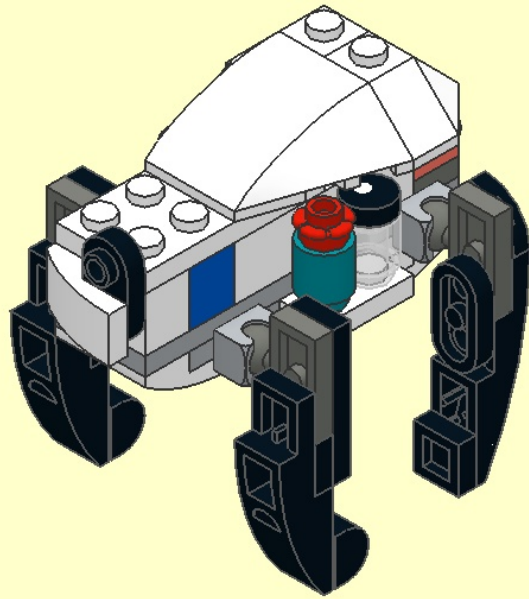
18  1x



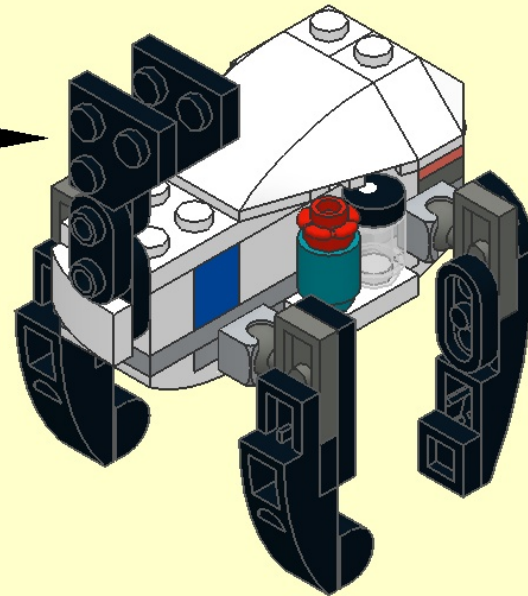
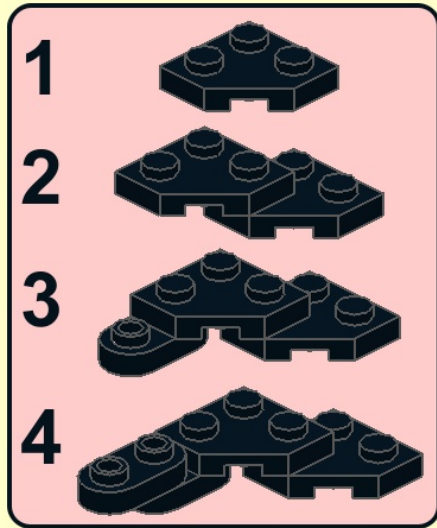
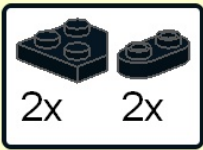
19



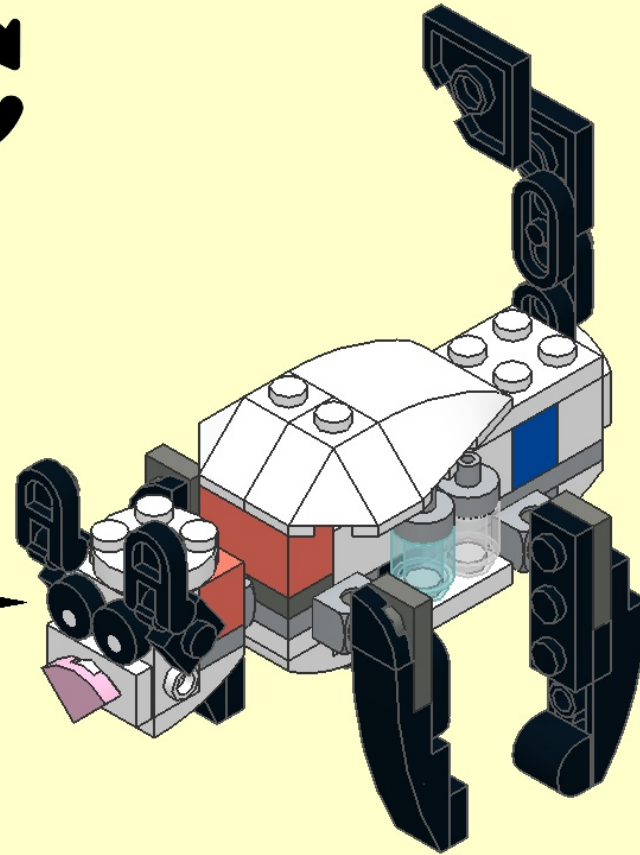
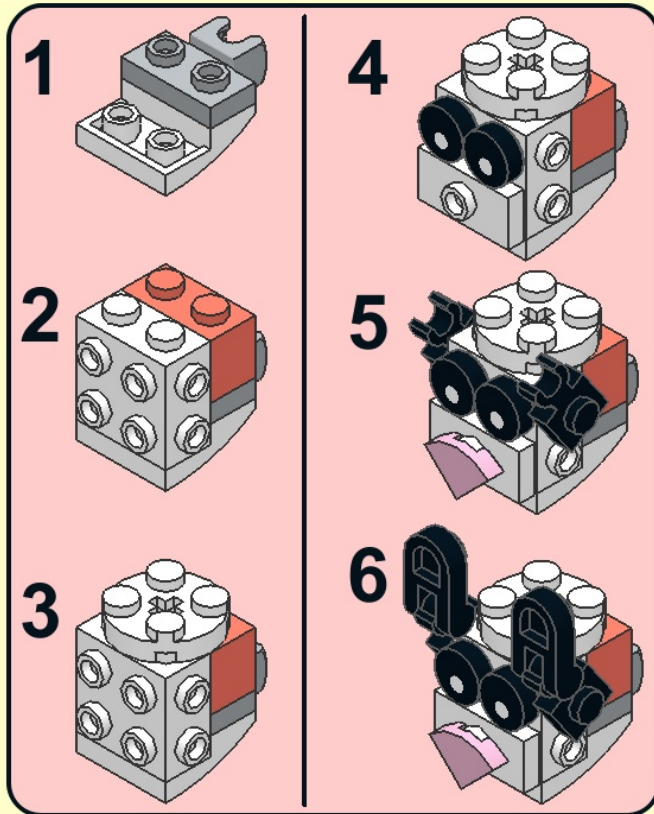
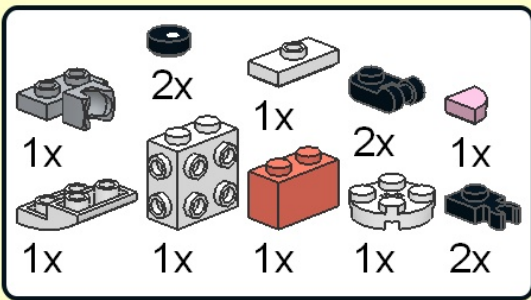
20



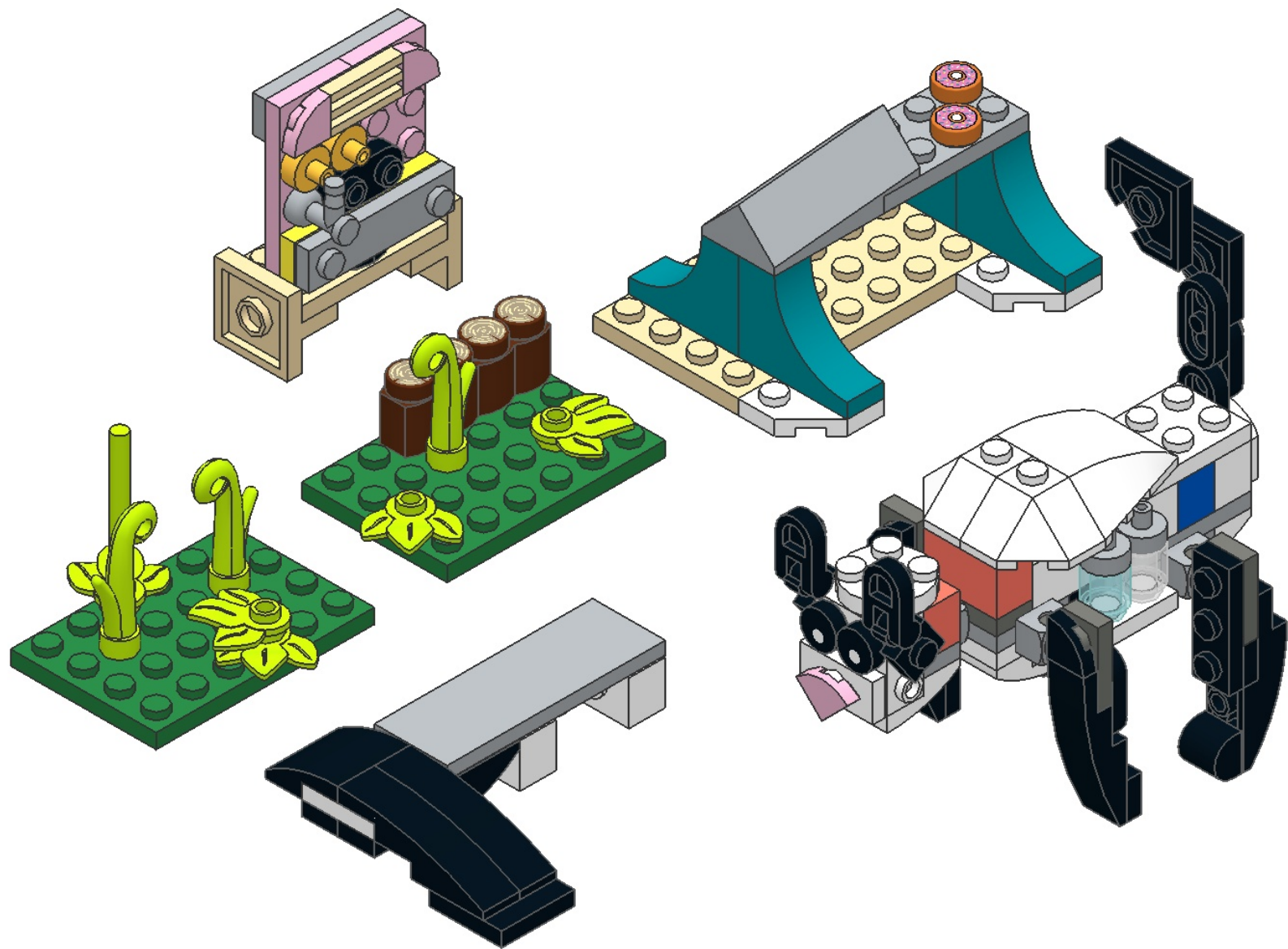
21



22



12



21