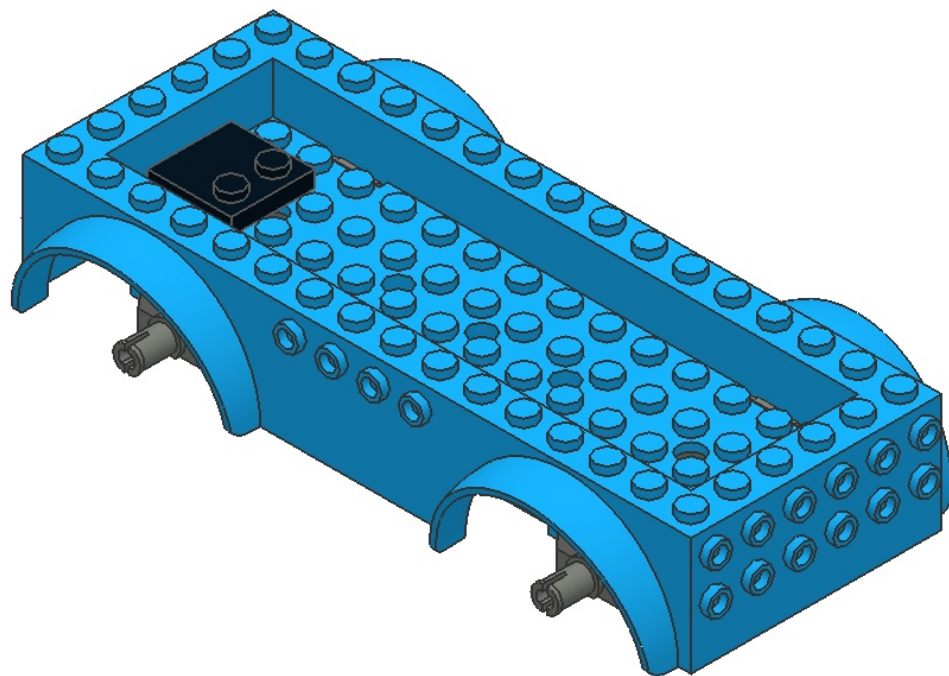
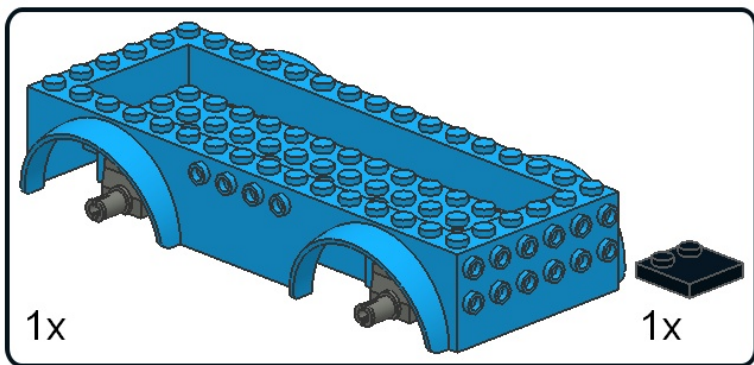
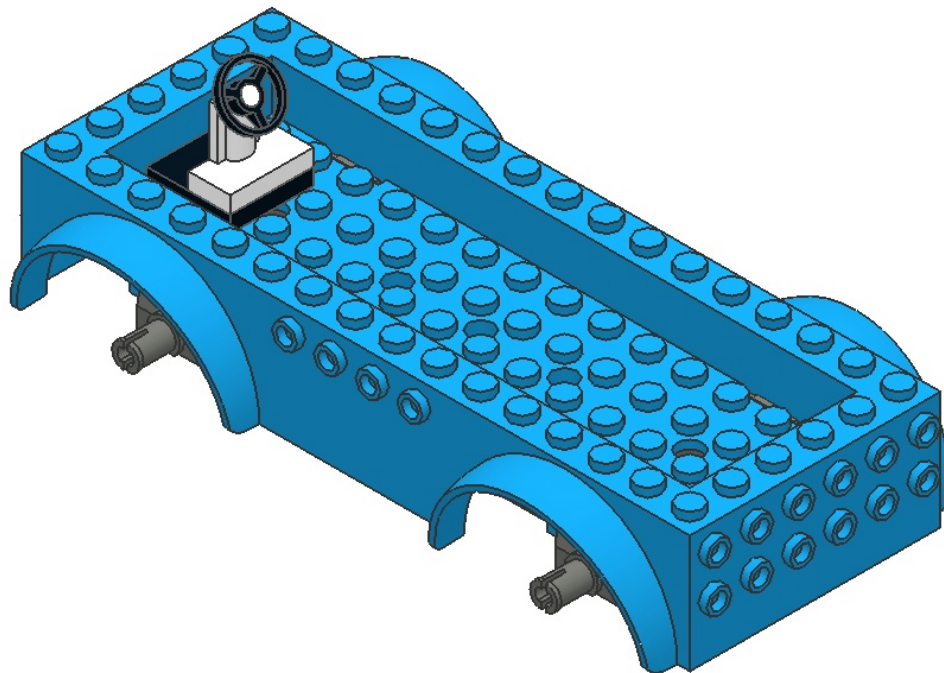
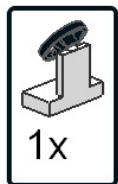


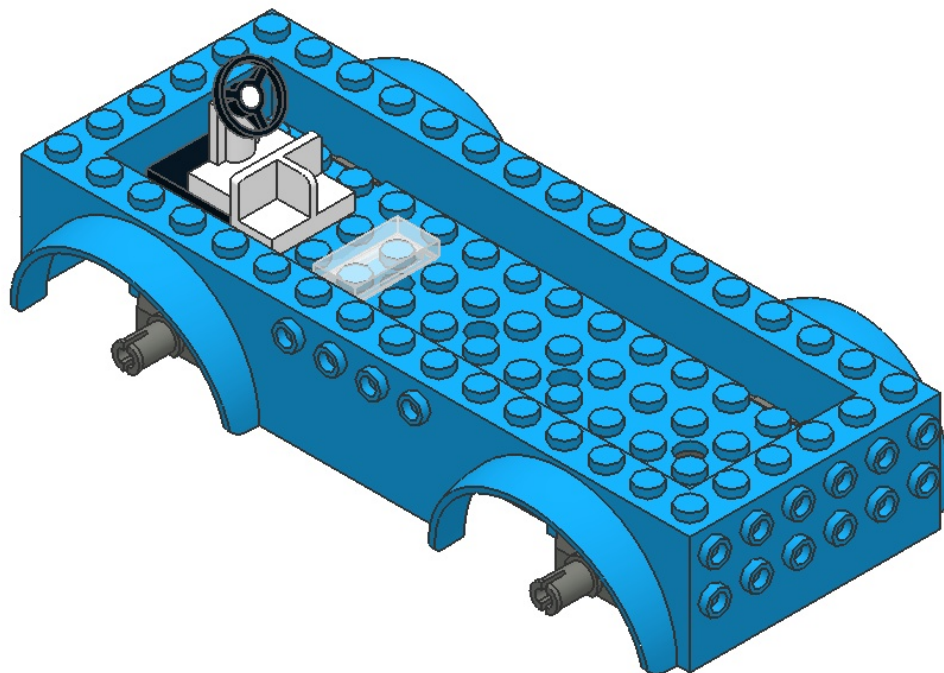
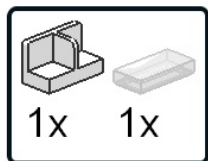
1

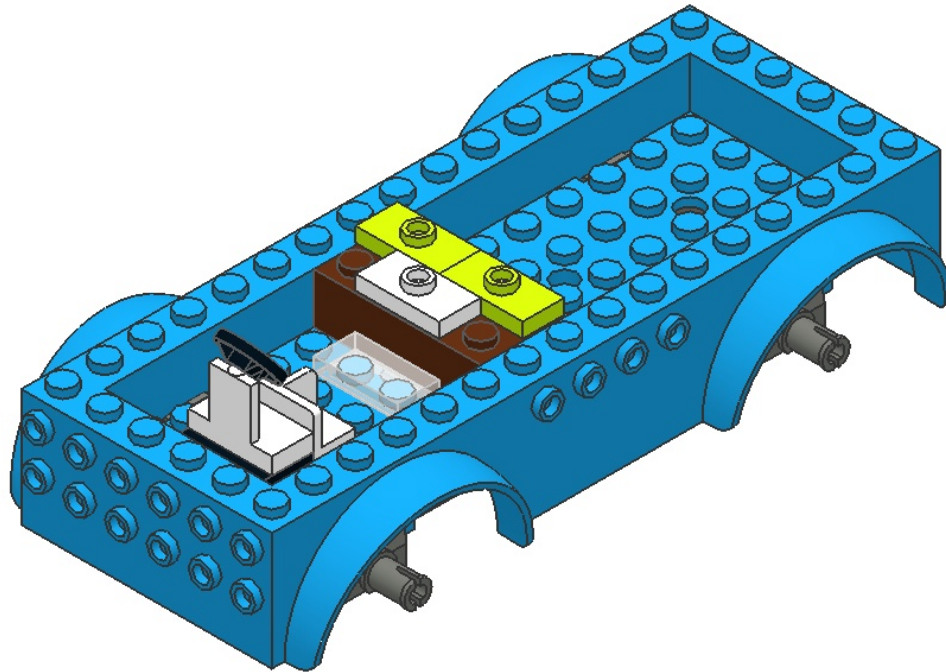
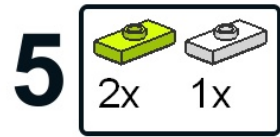
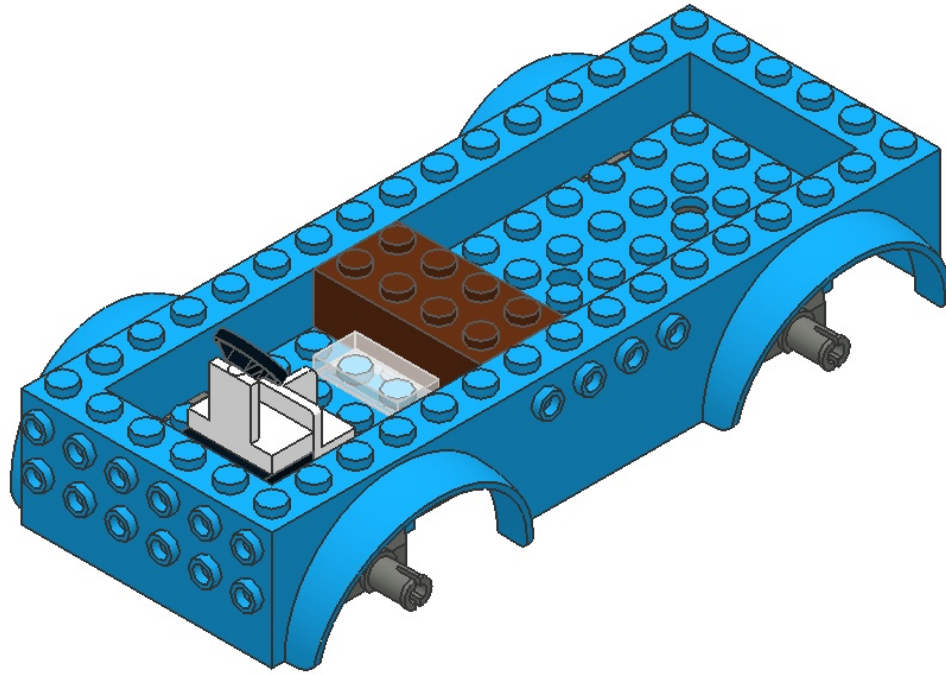
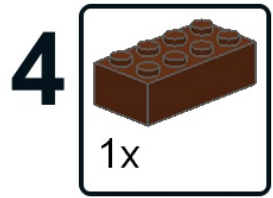


2

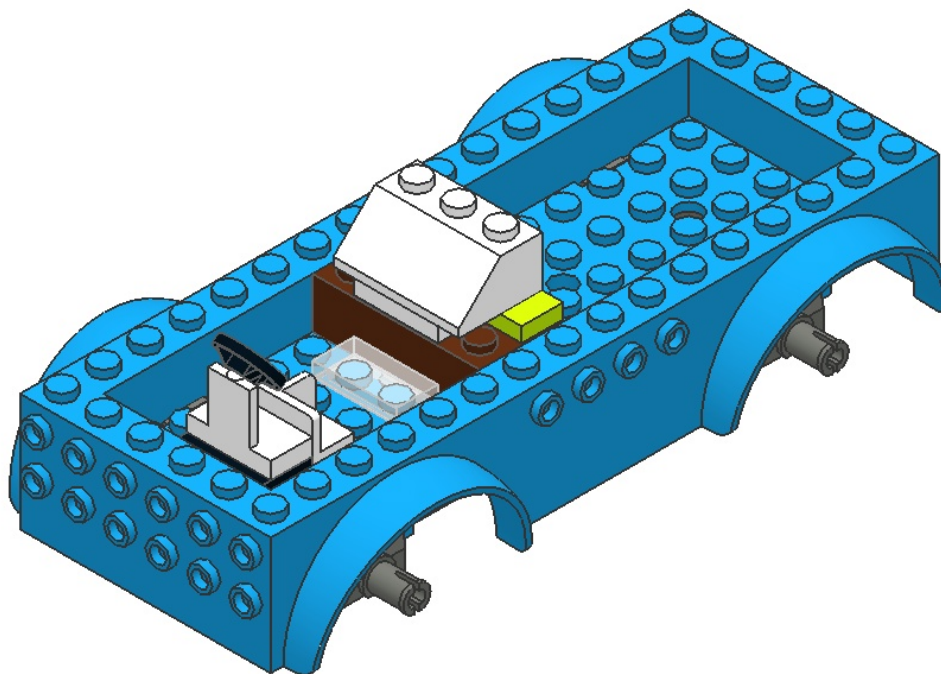
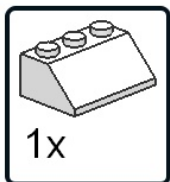


3

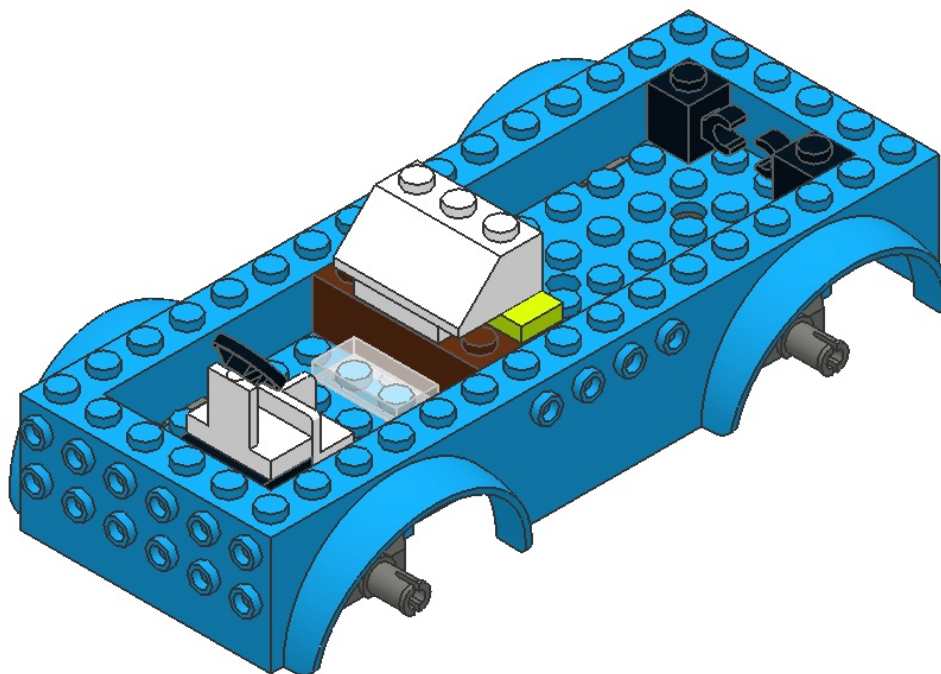




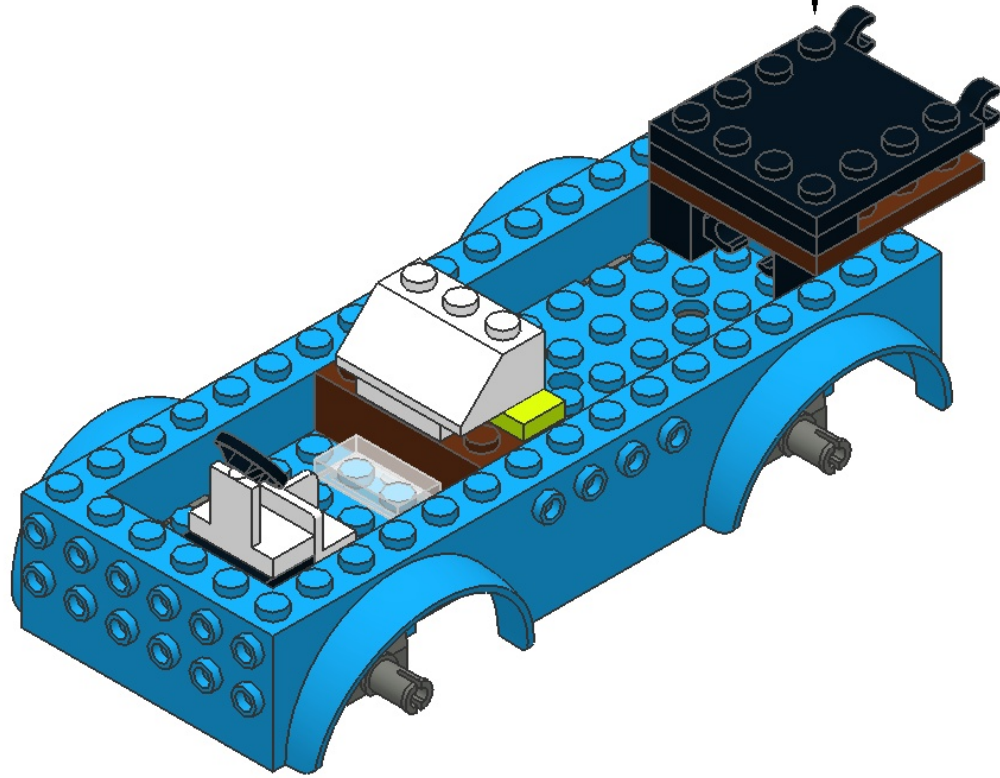
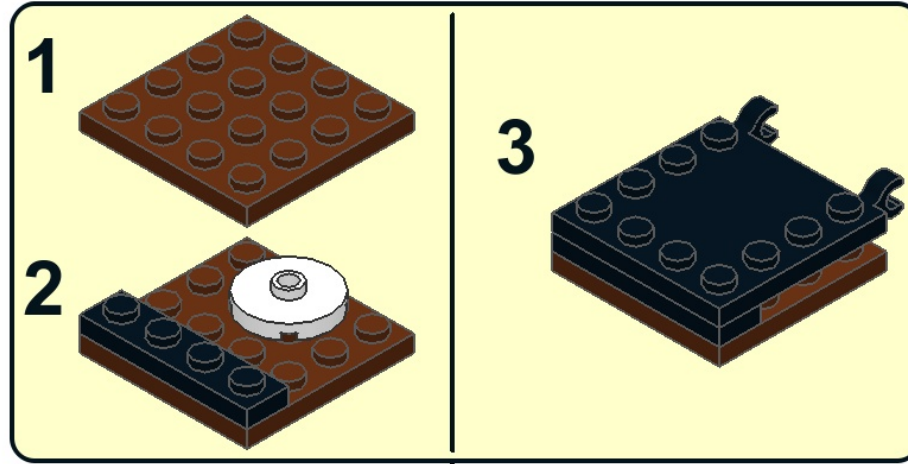
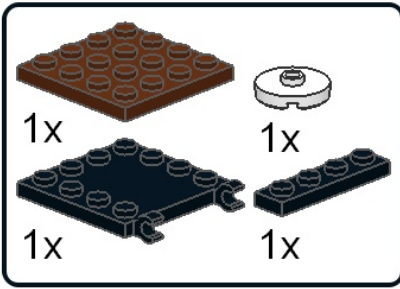
6



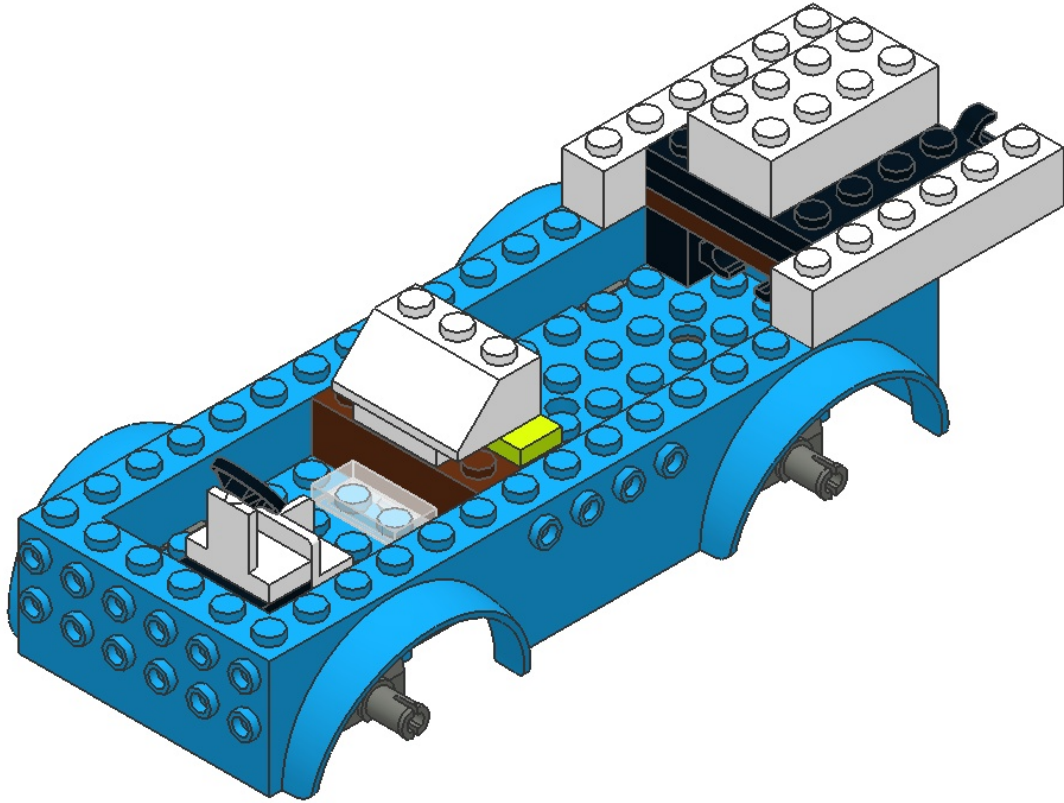
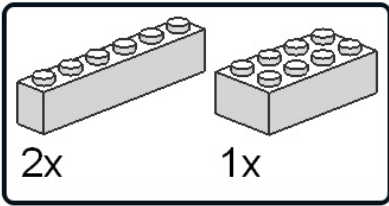
7



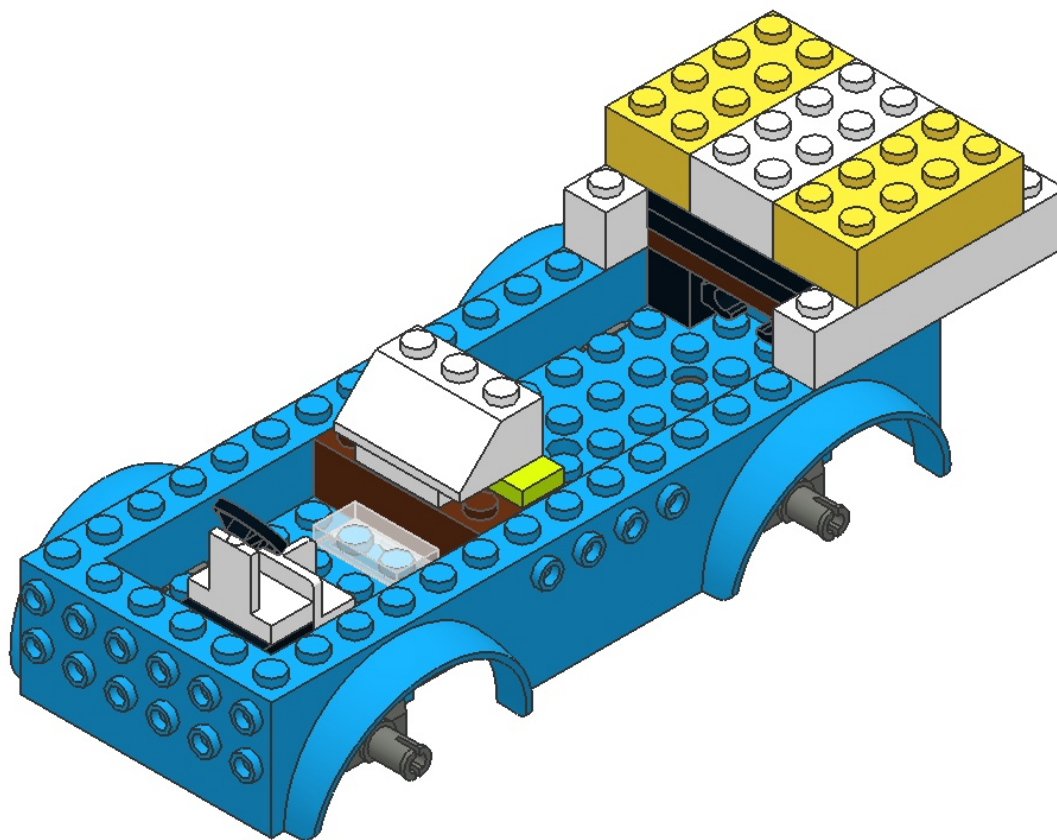
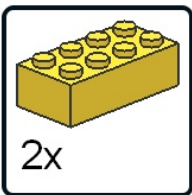
8



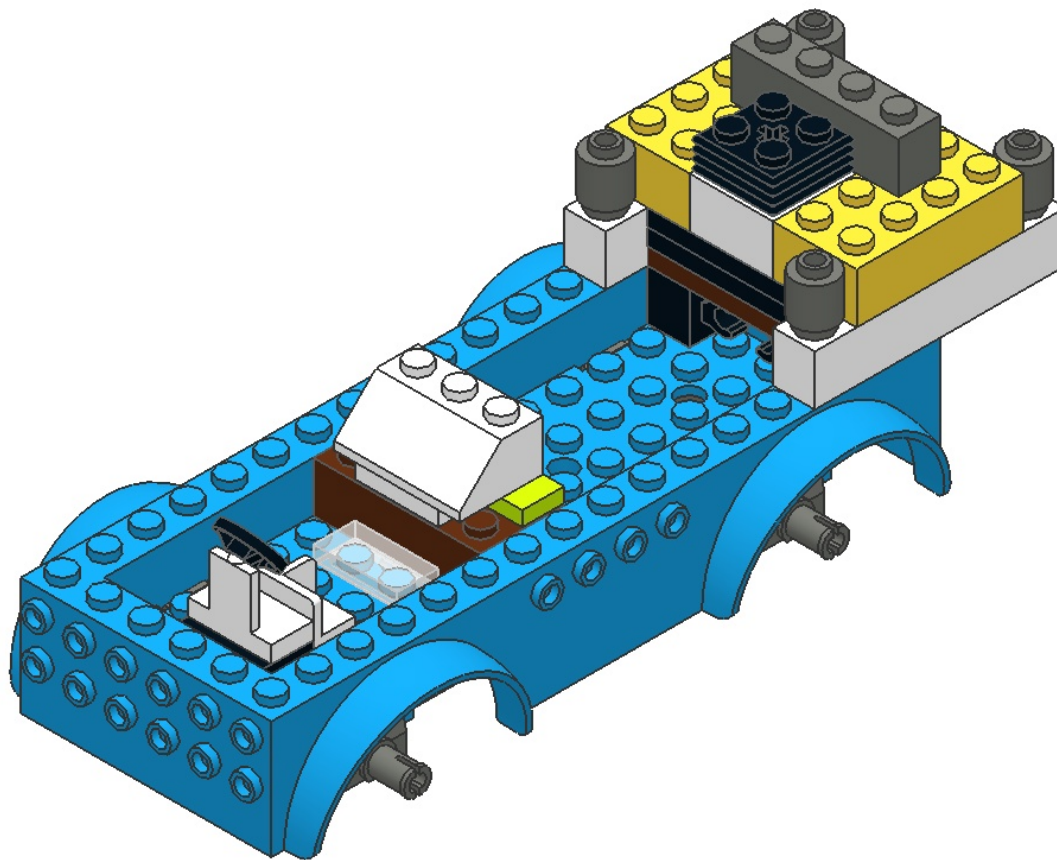
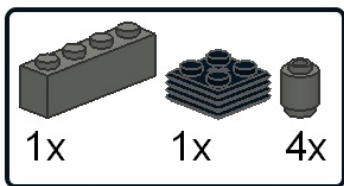
9



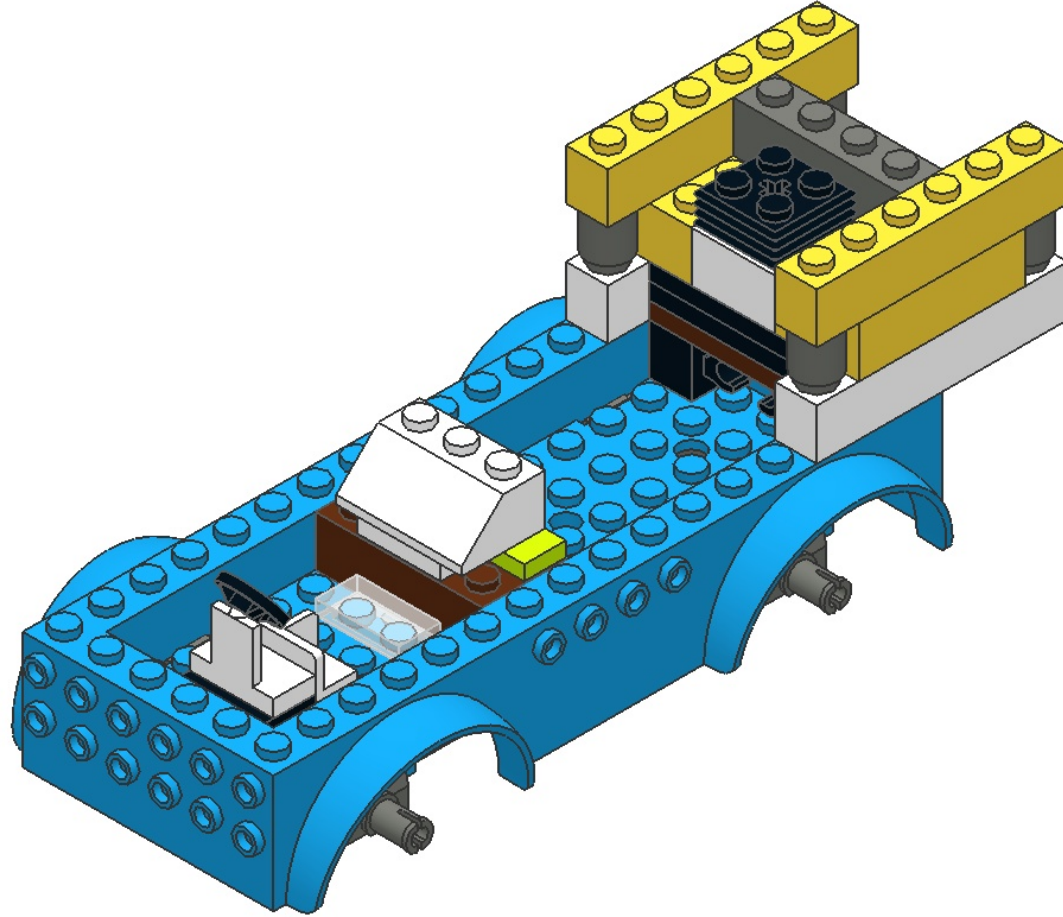
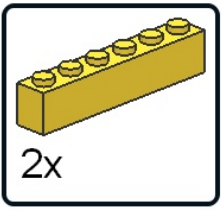
10



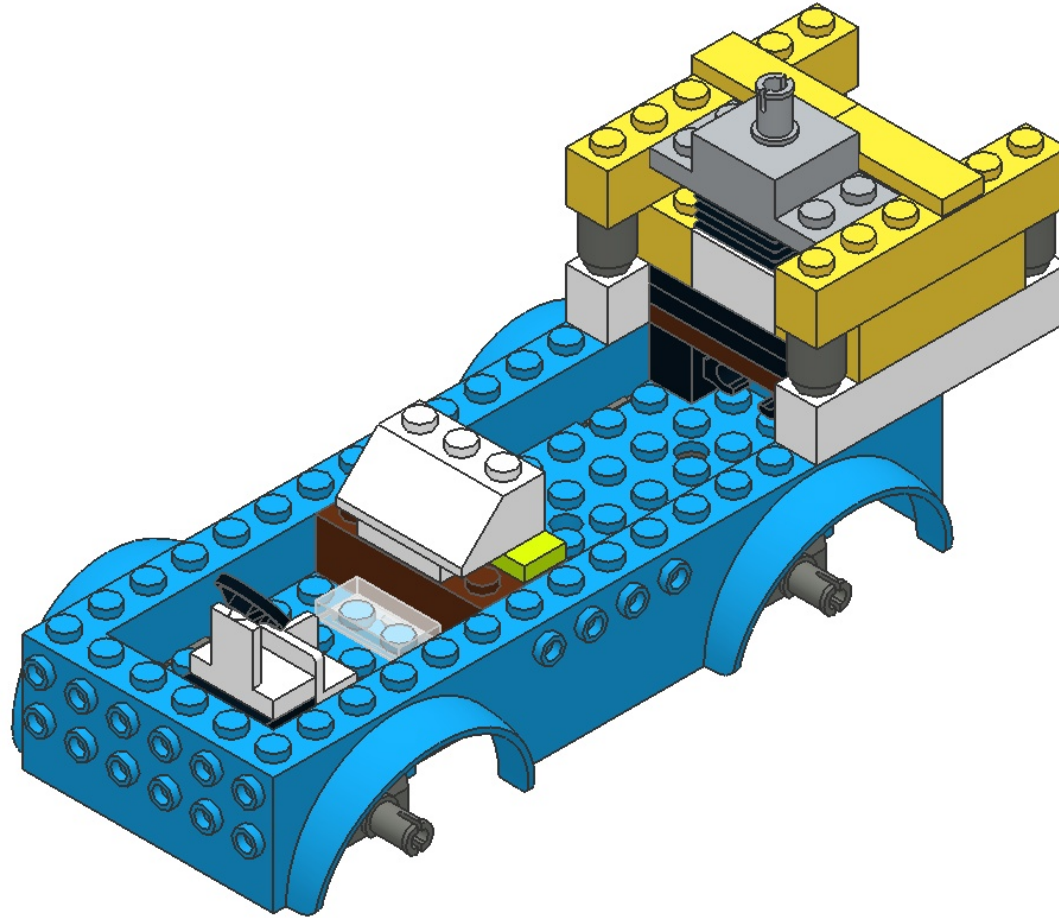
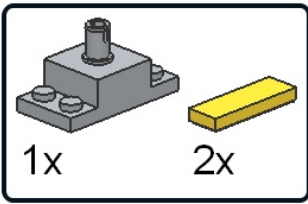
11



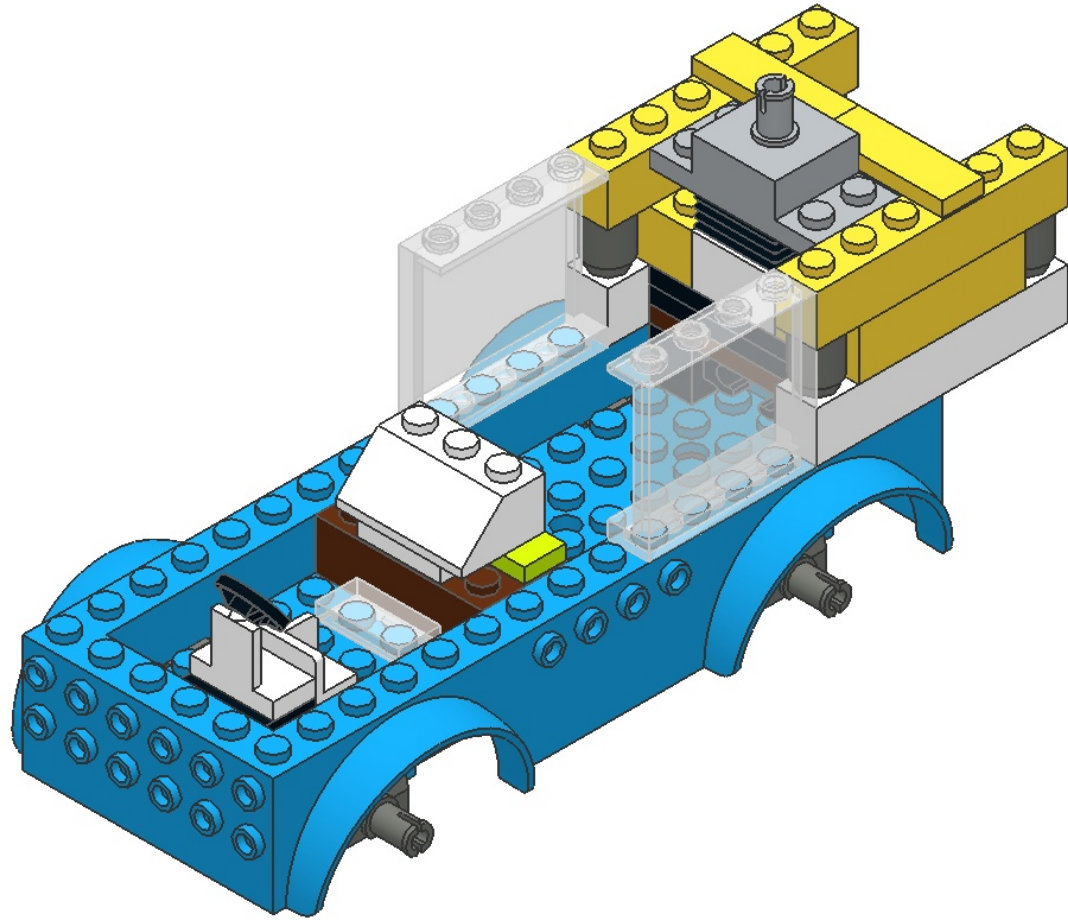
12



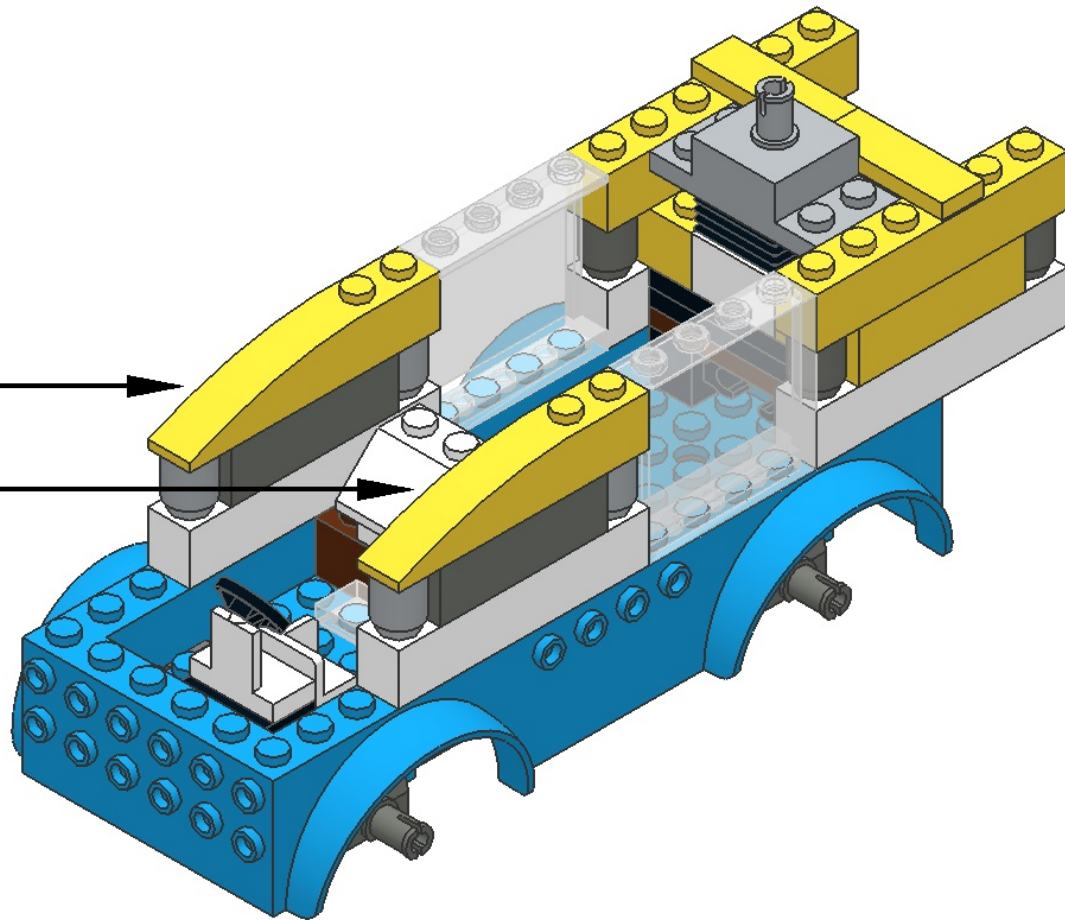
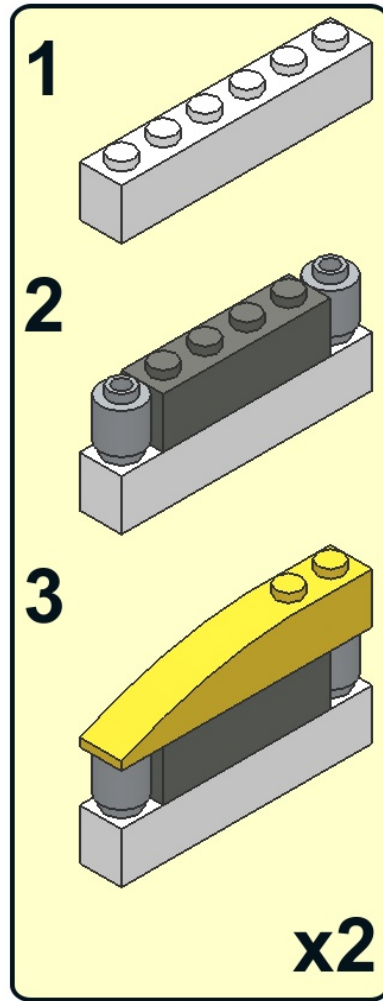
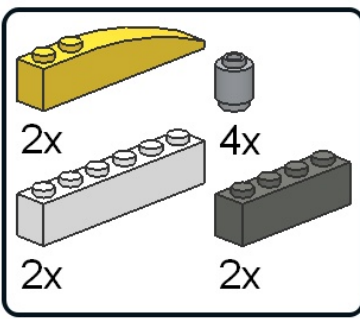
13



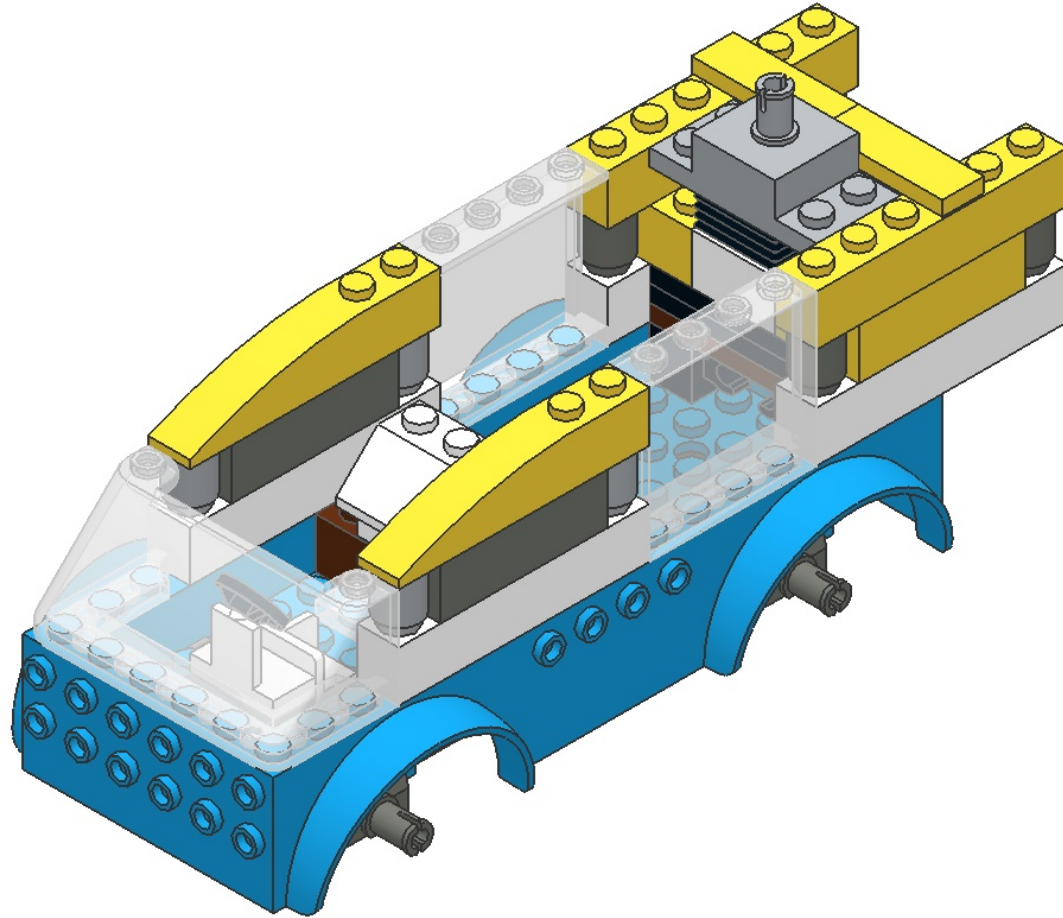
14



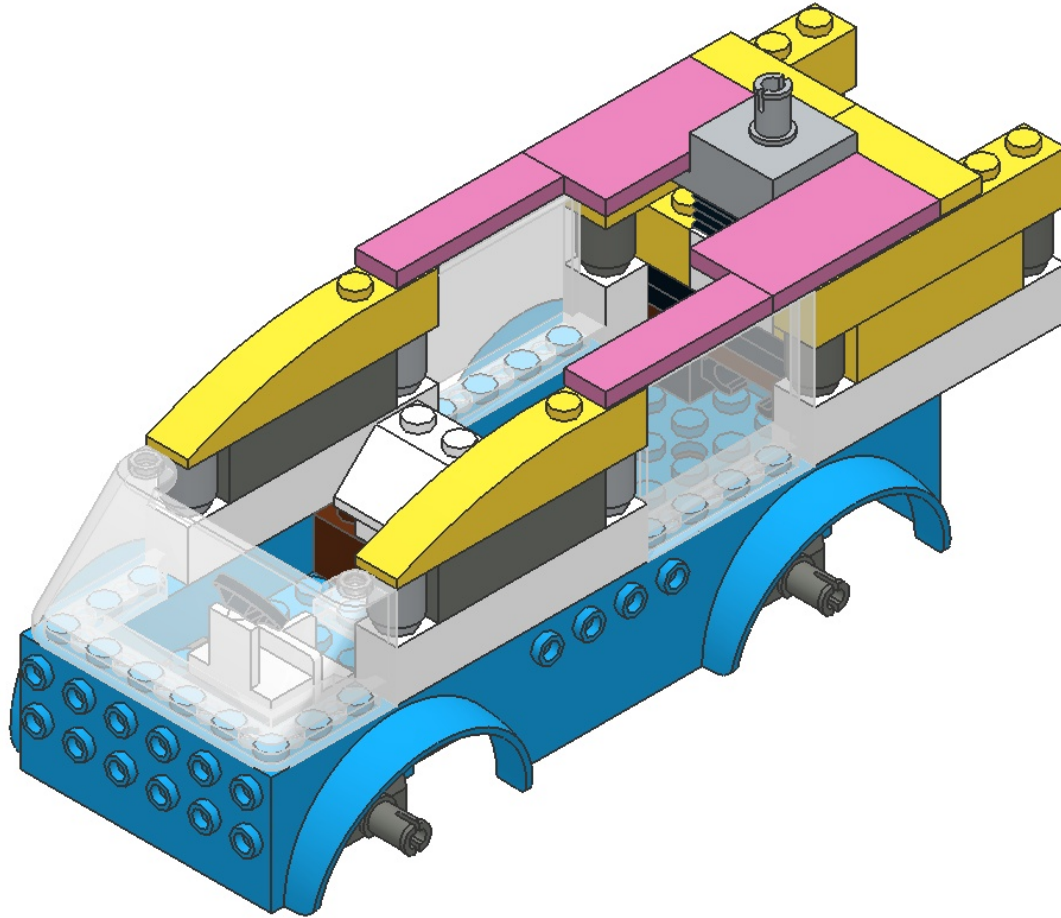
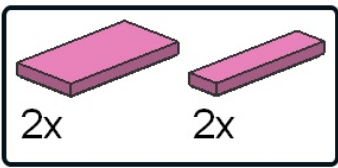
15



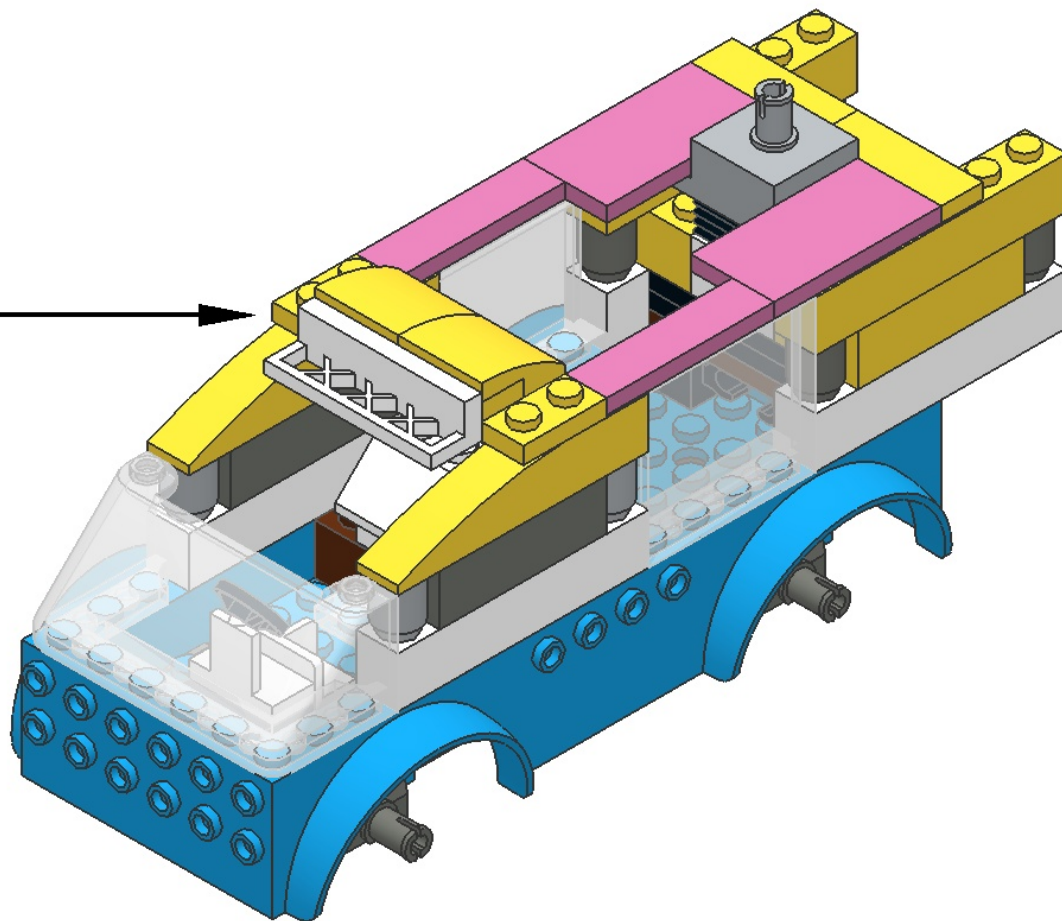
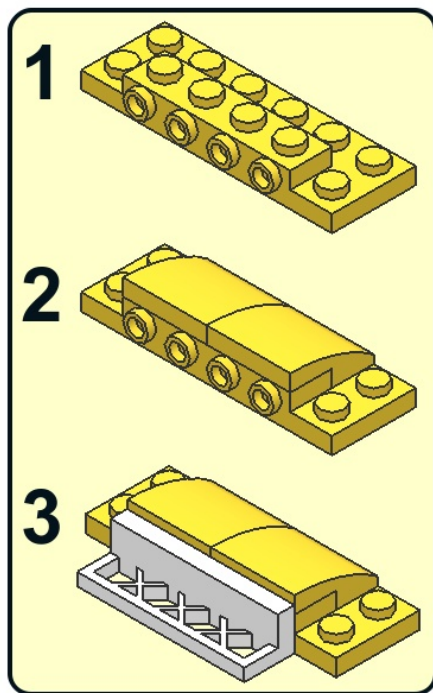
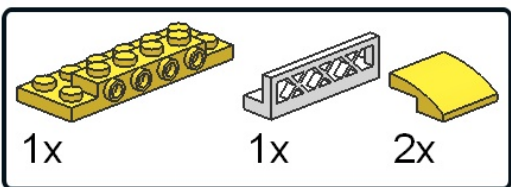
16



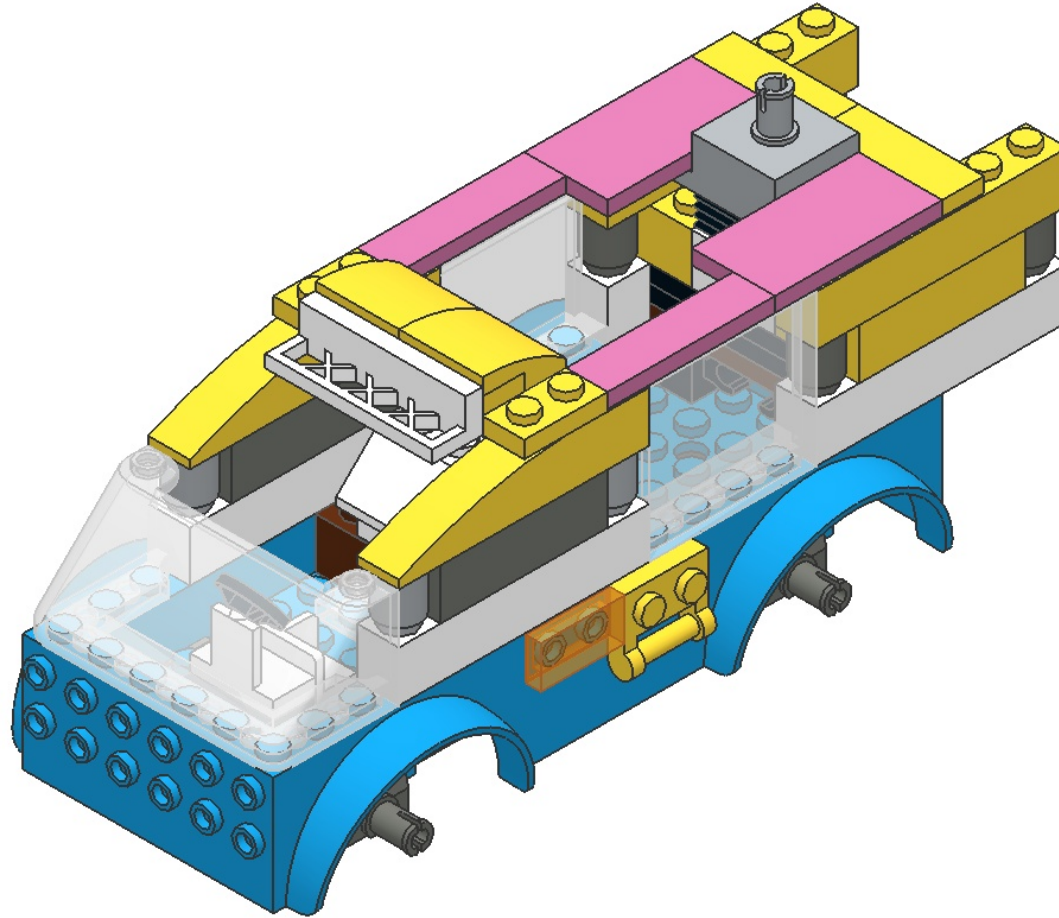
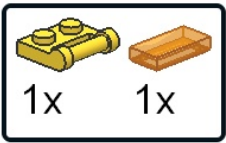
17



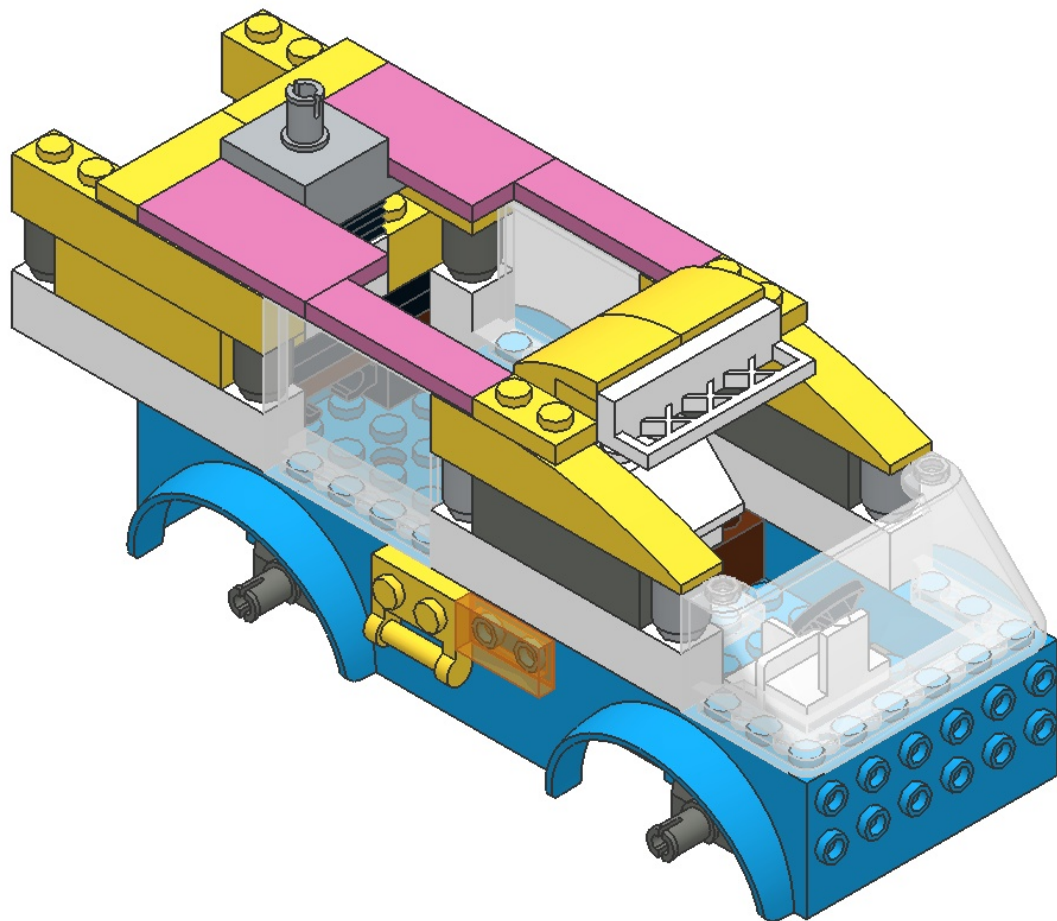
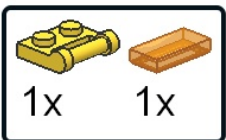
18



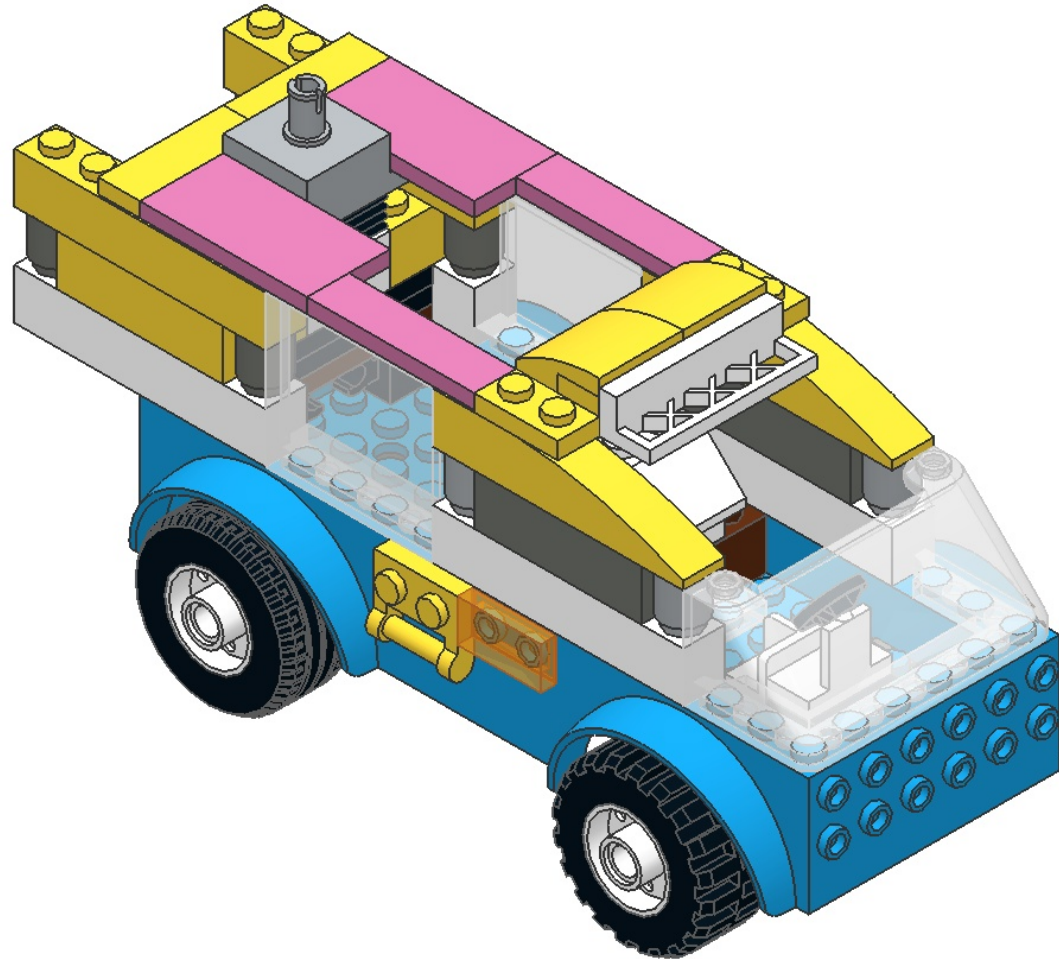
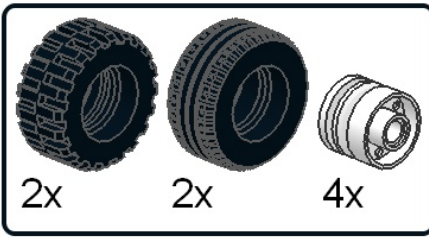
19



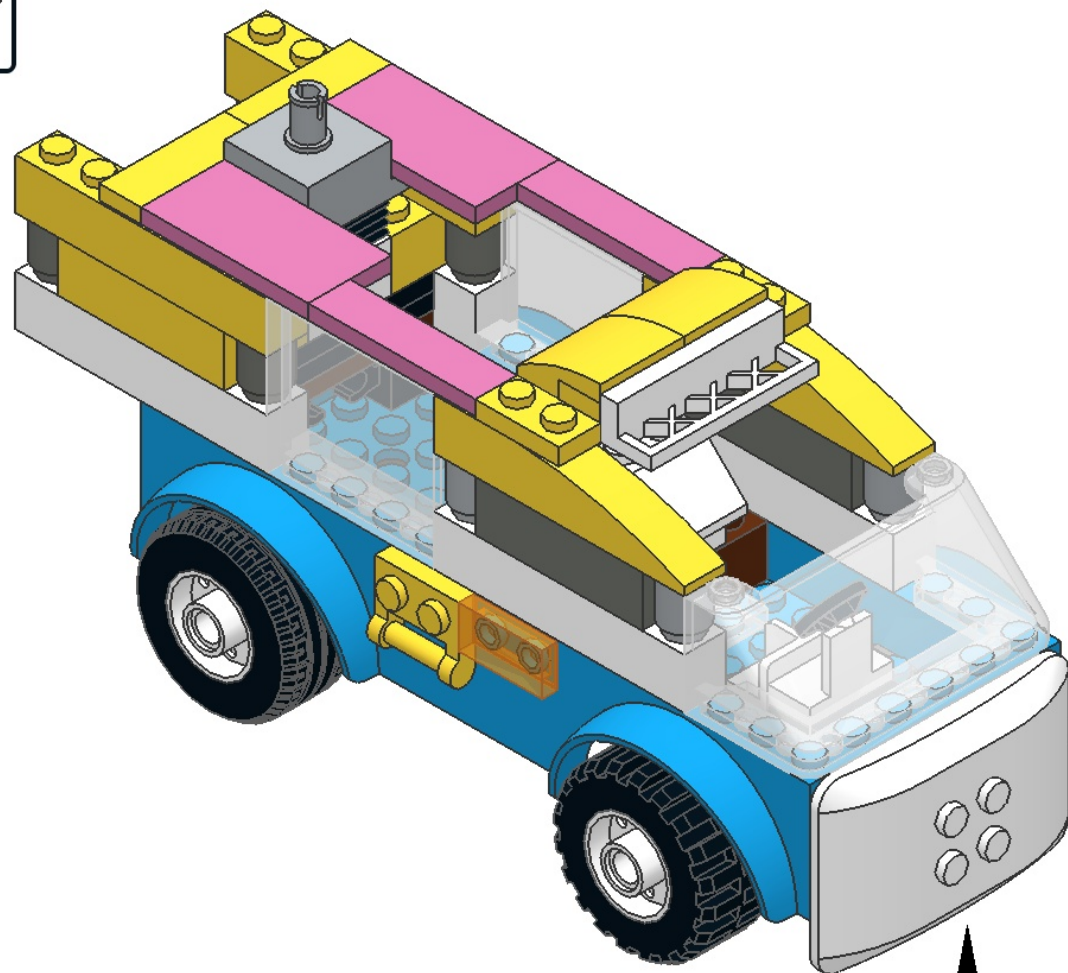
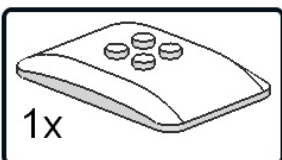
20



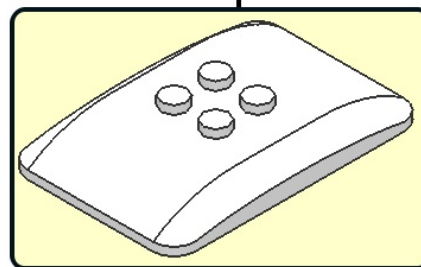
21



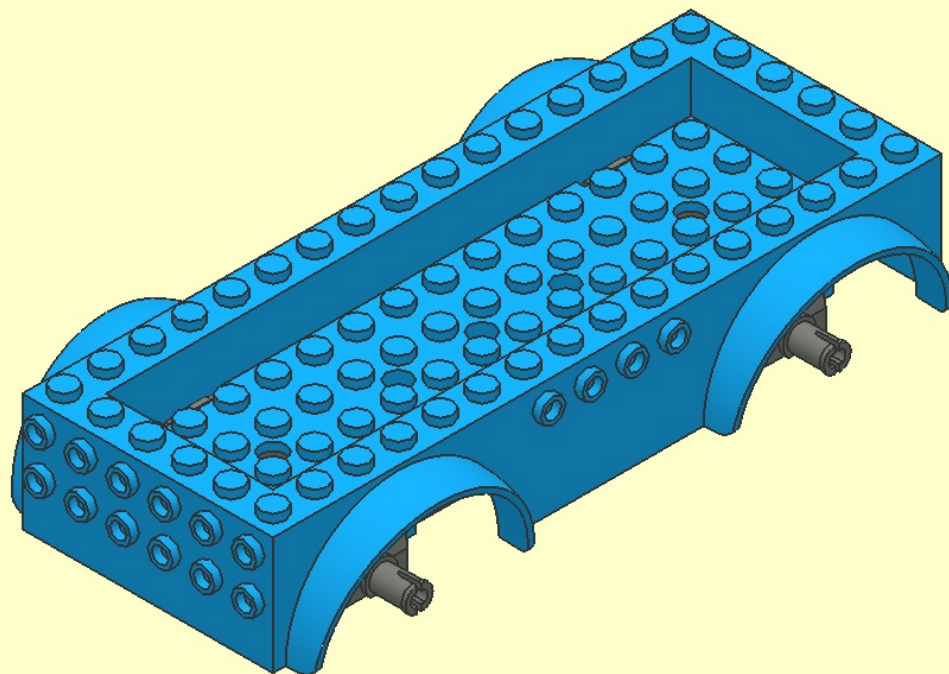
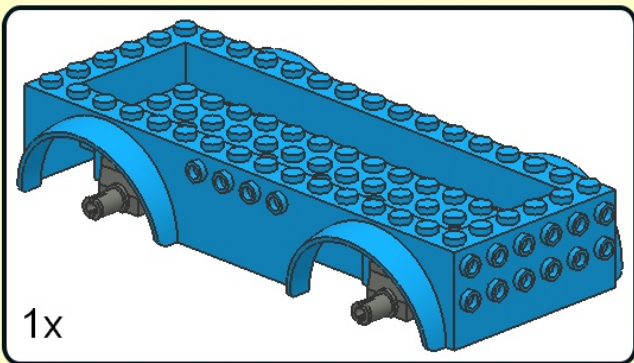
22



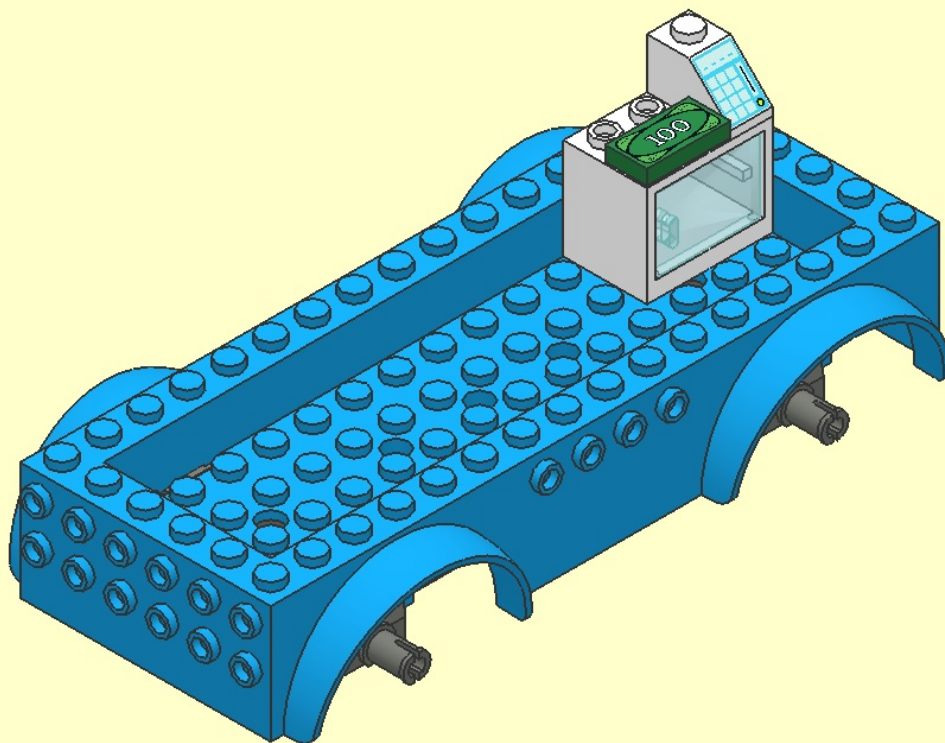
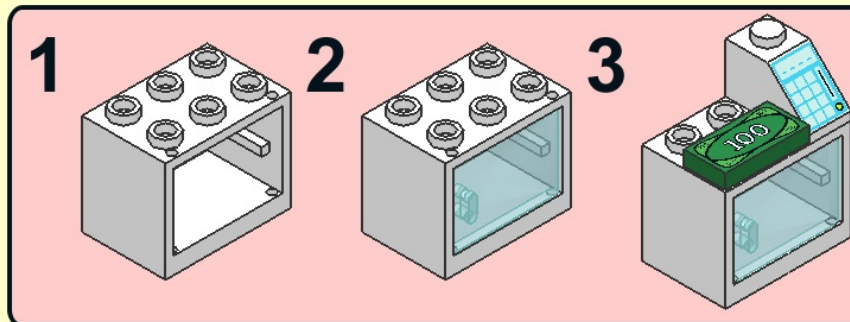
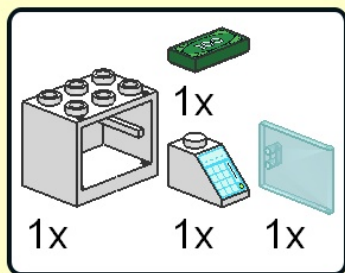
=



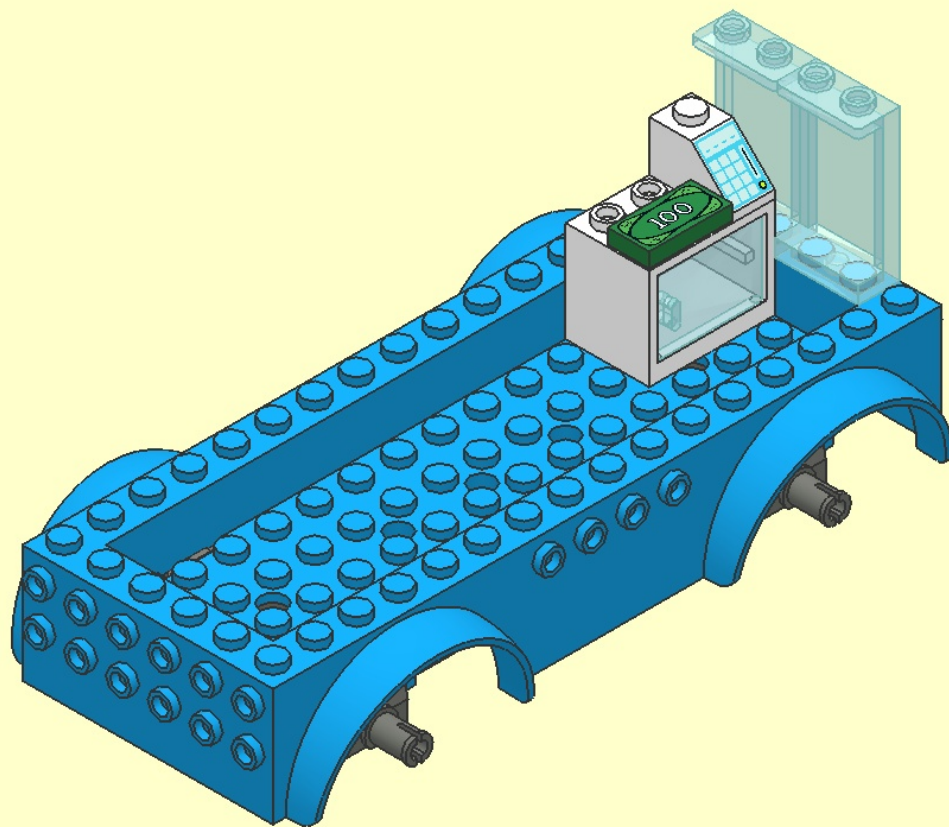
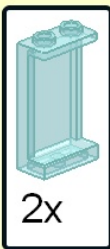
1



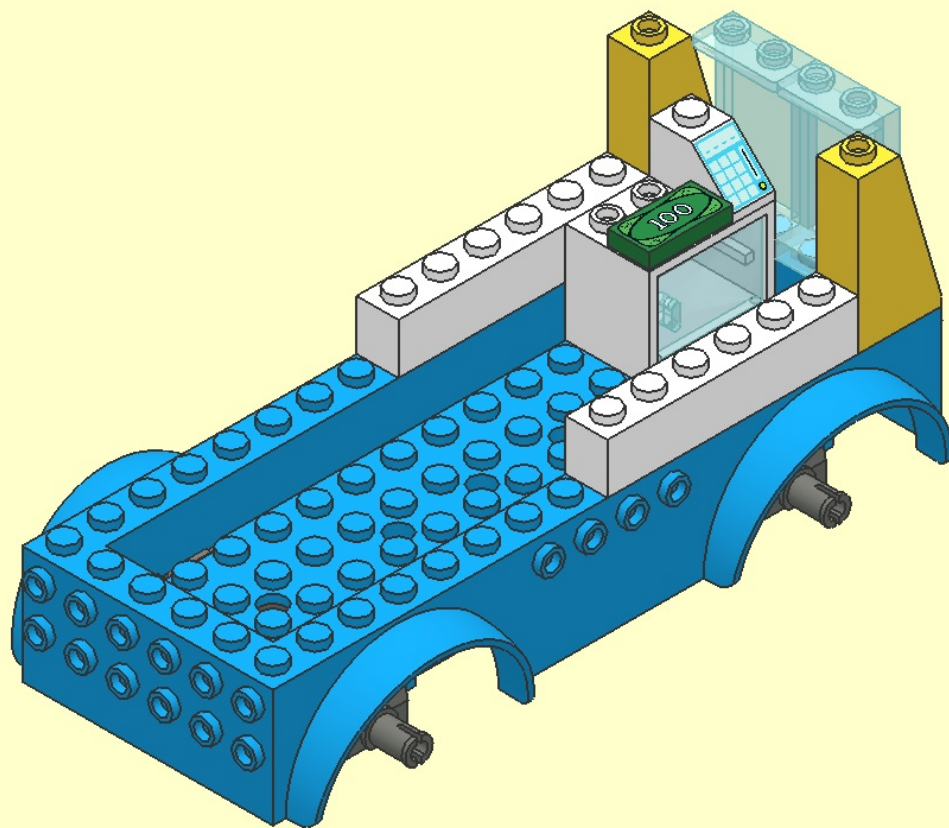
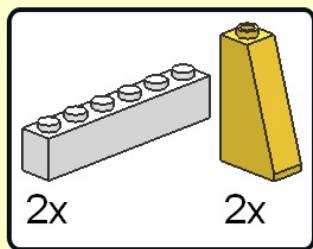
2



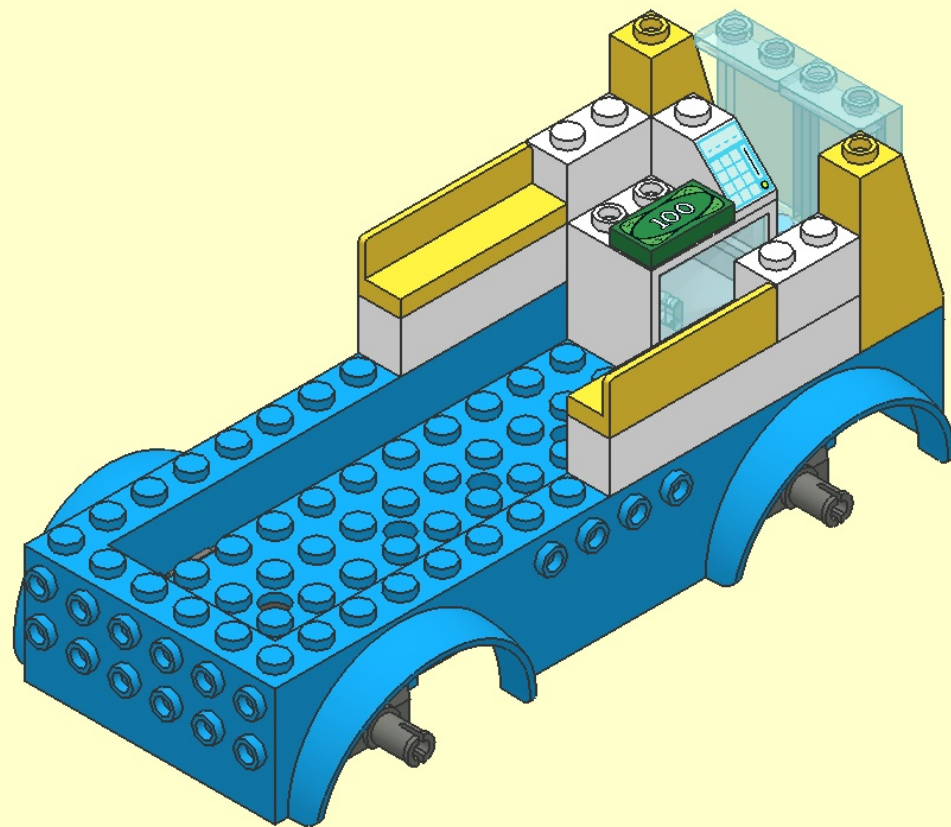
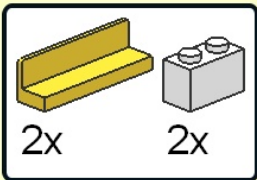
3



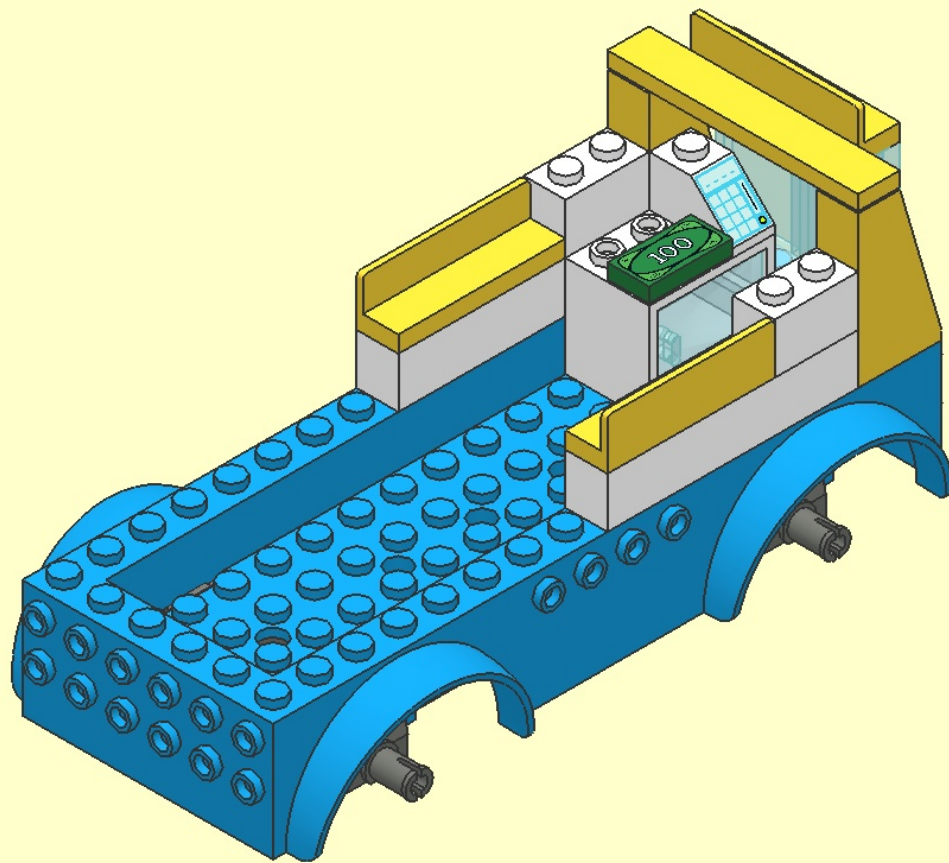
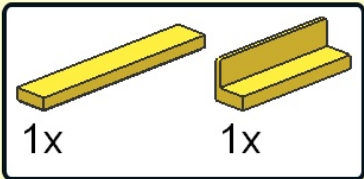
4



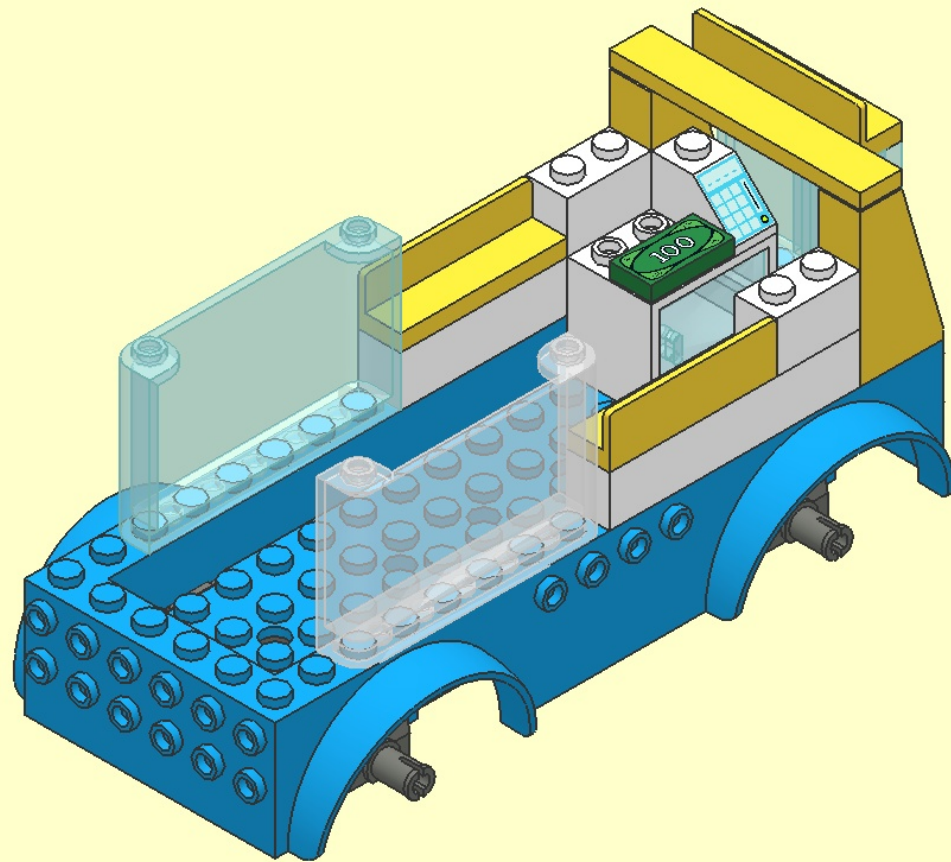
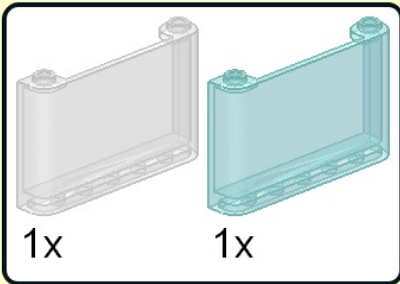
5



6



7

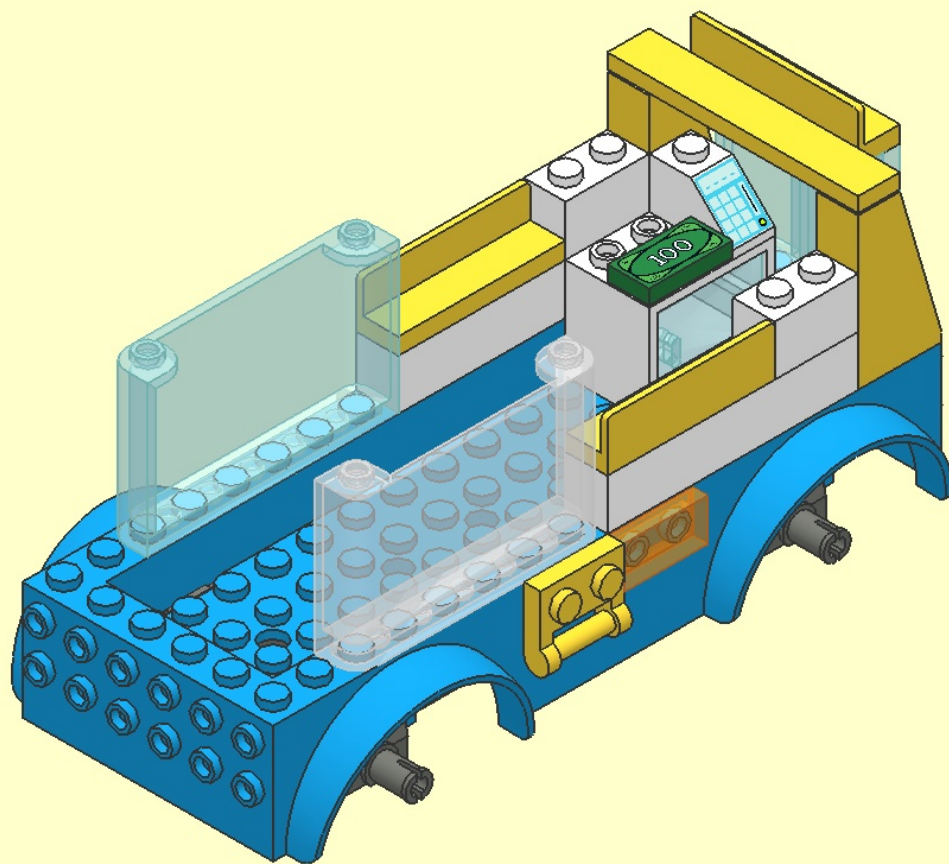


8

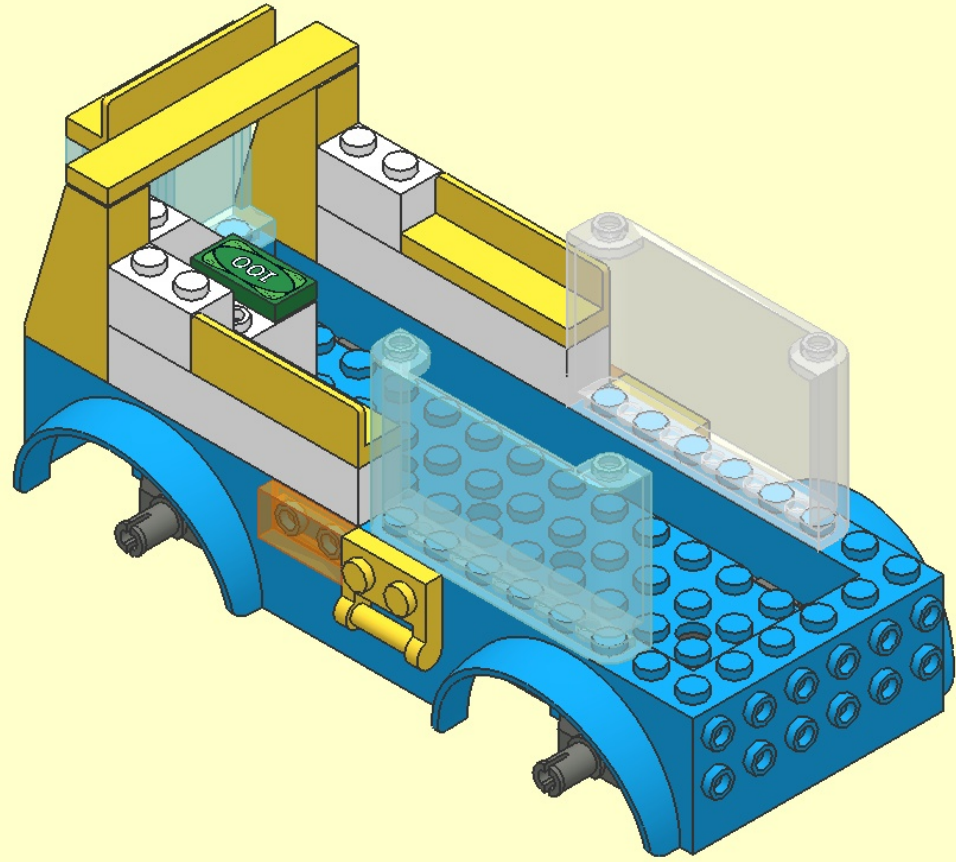
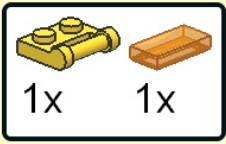


1x

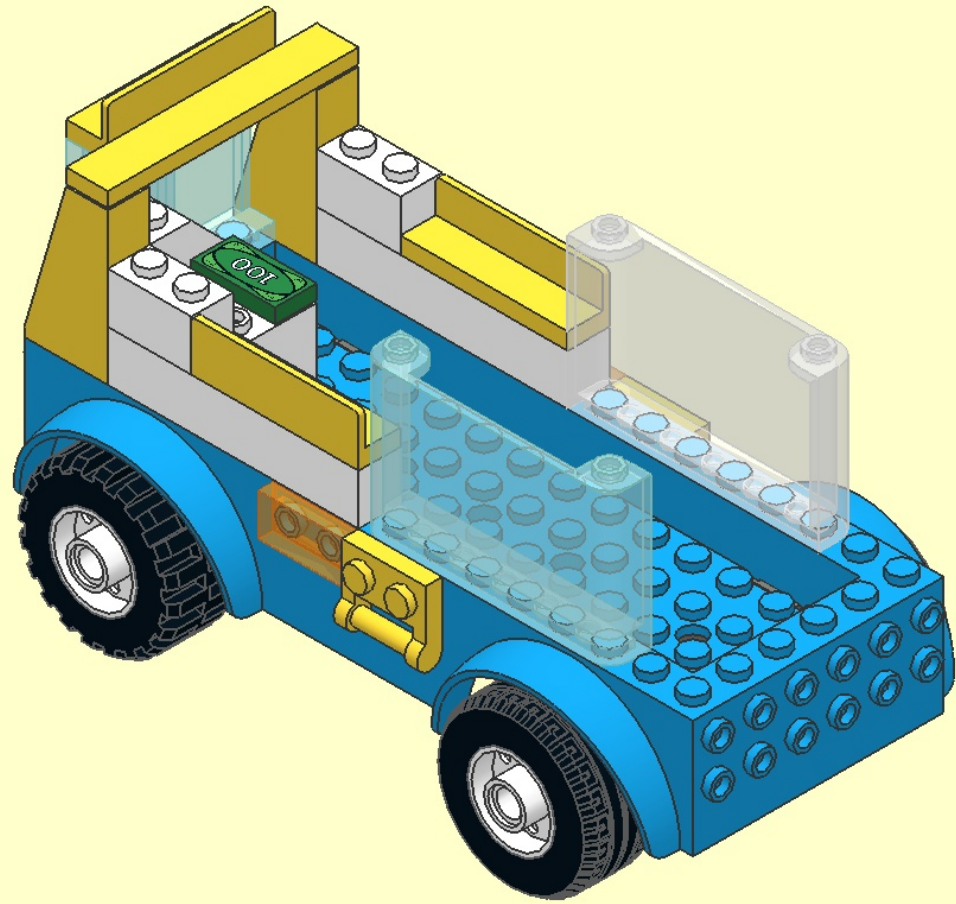
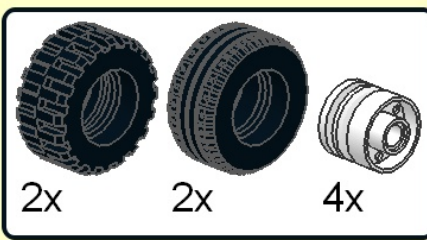
1x



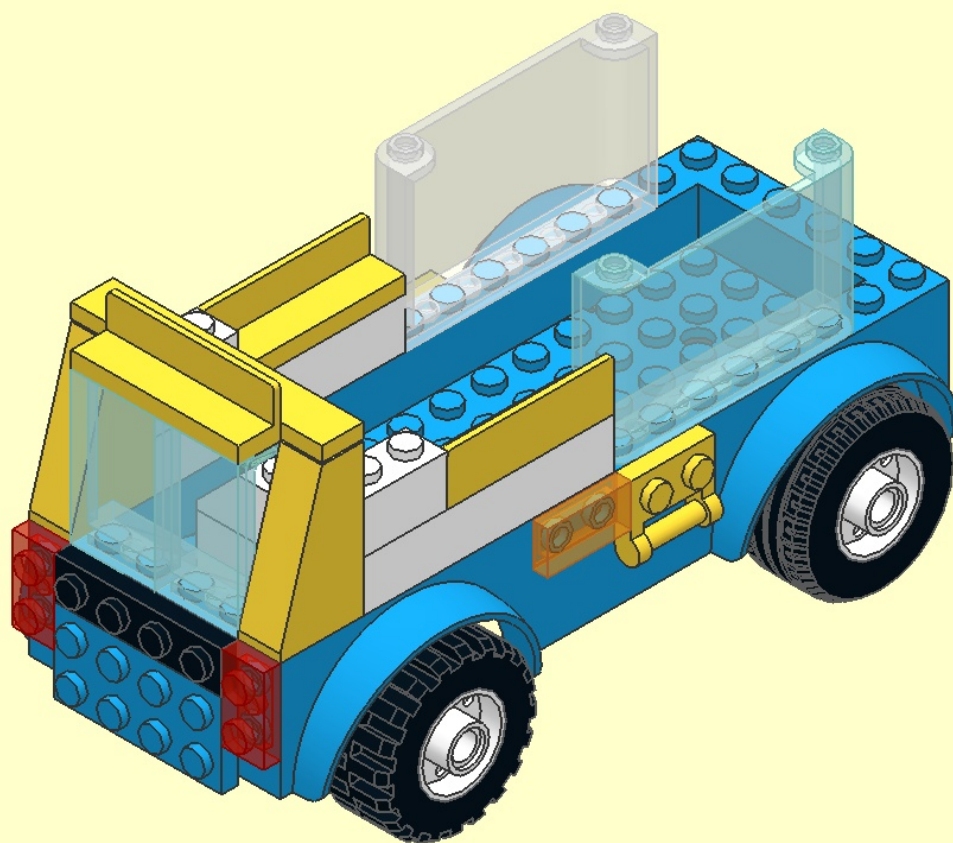
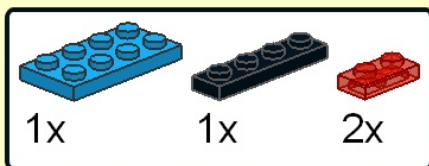
9



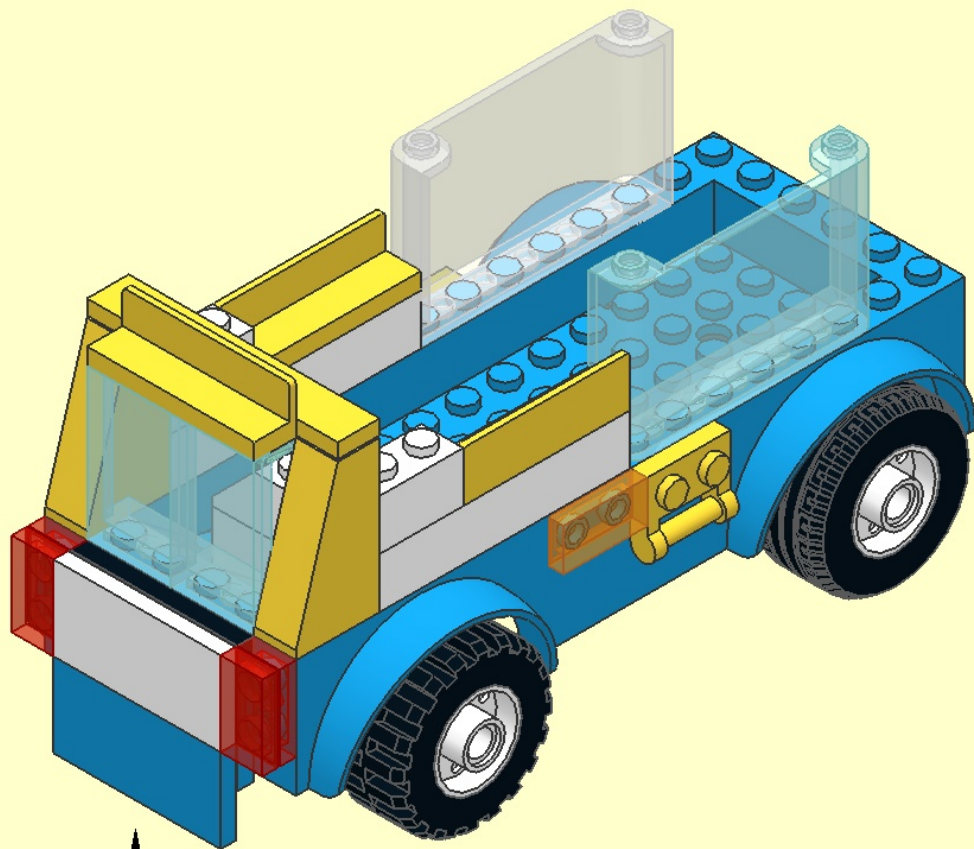
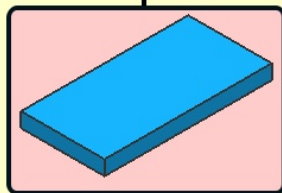
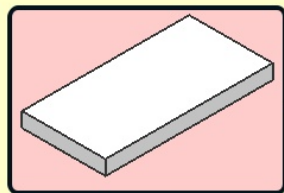
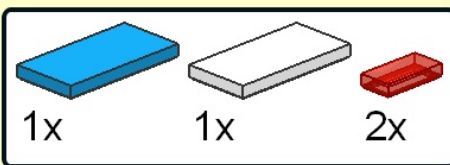
10



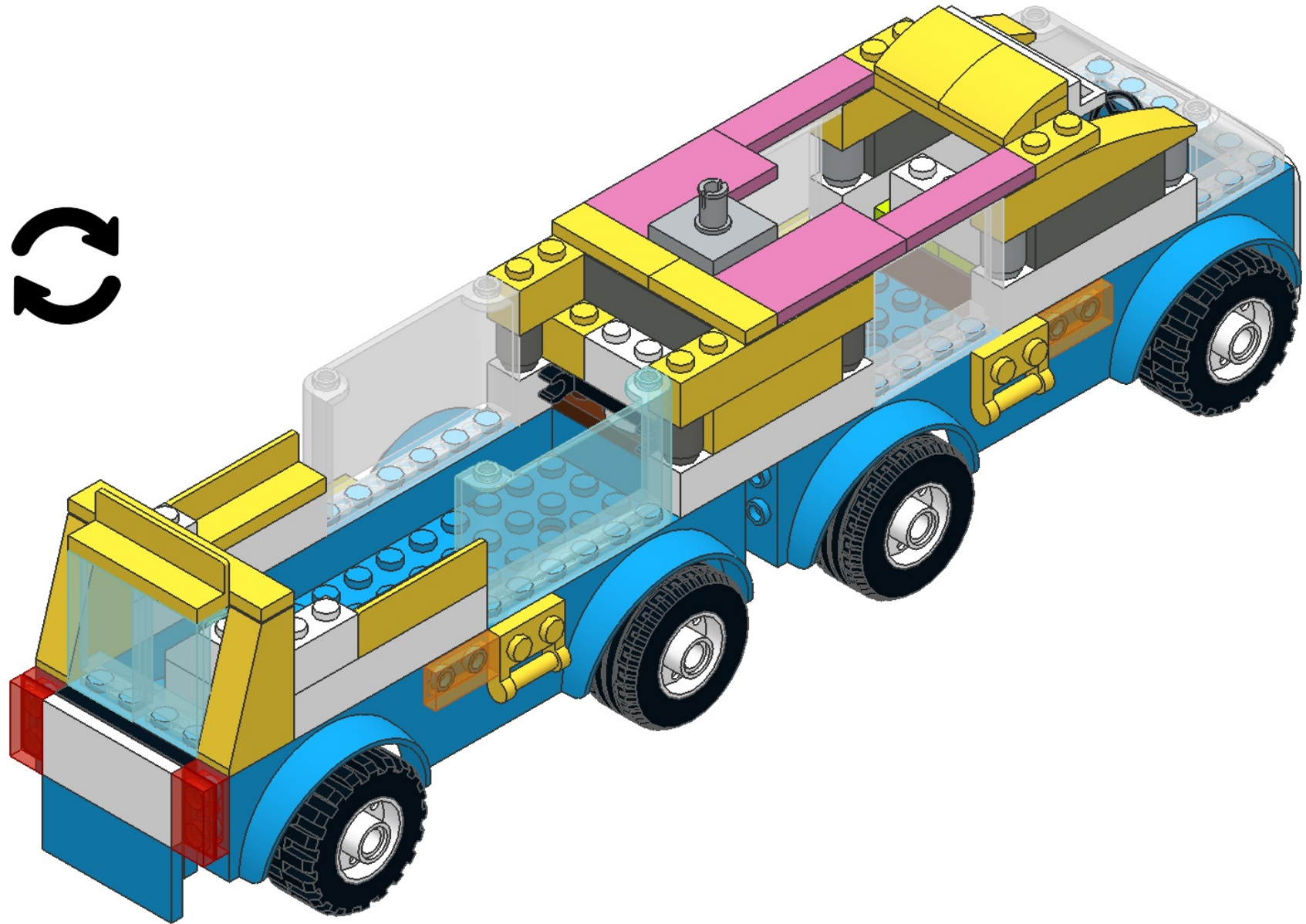
11



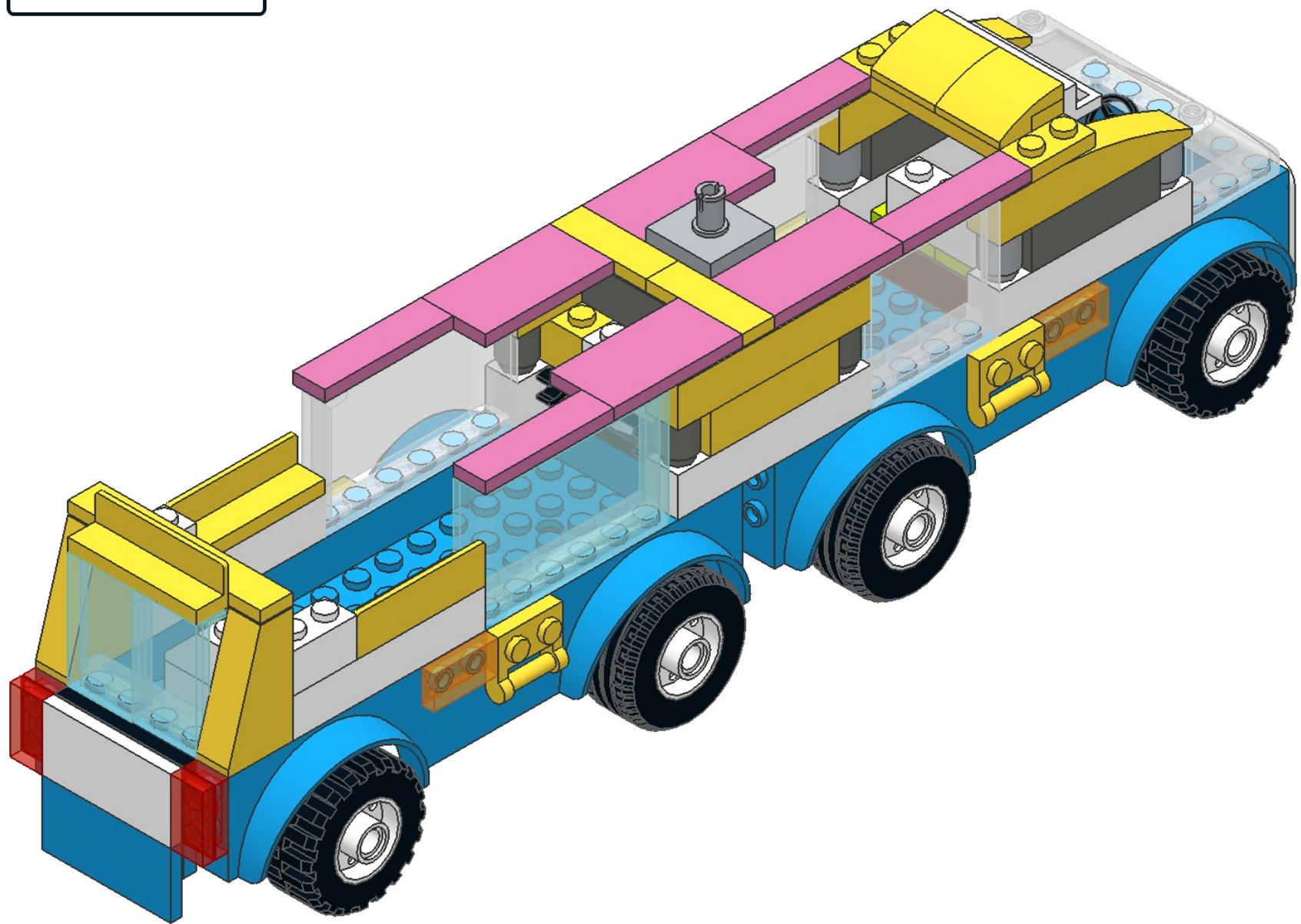
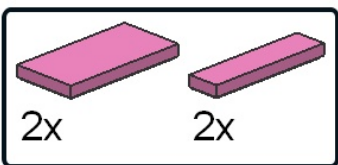
12



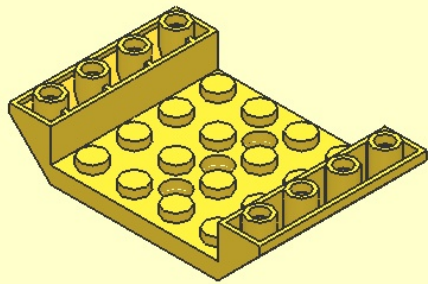
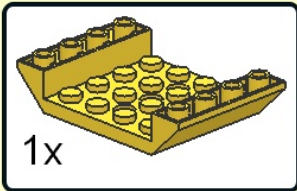
23



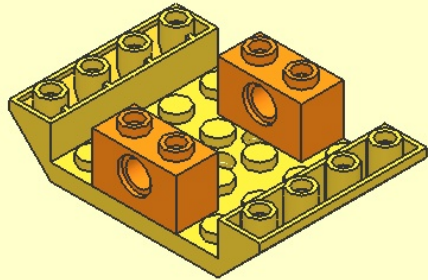
24



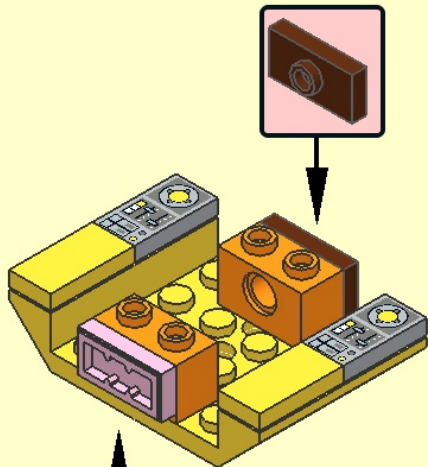
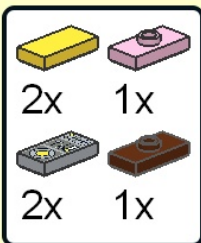
1



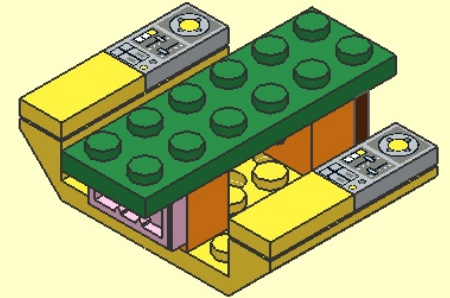
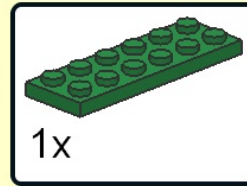
2



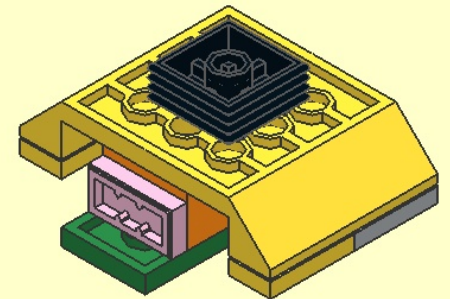
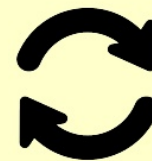
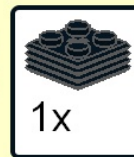
3



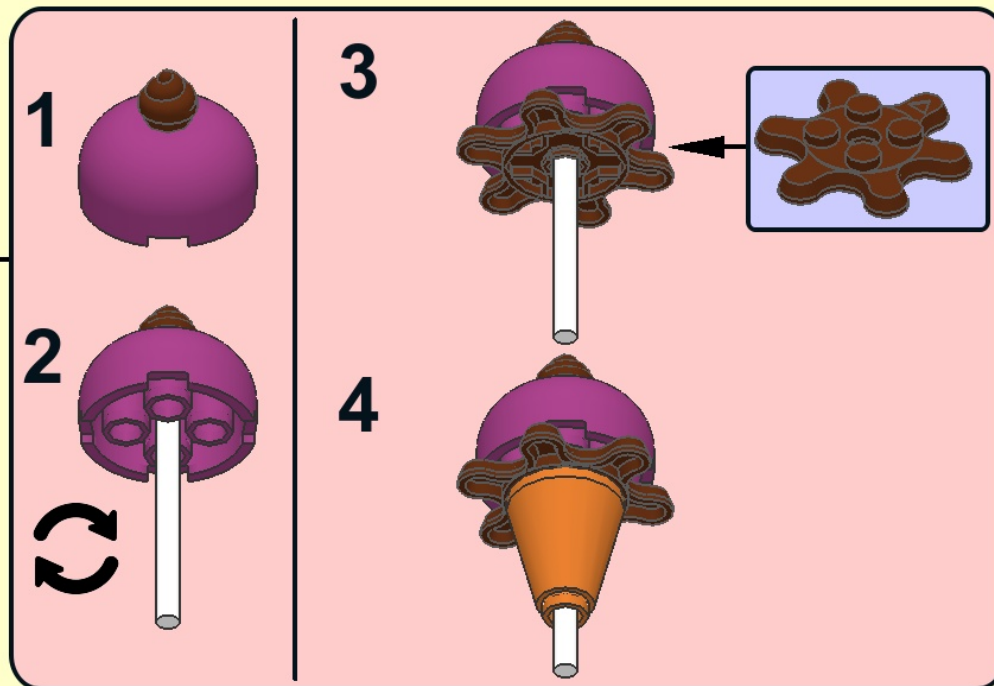
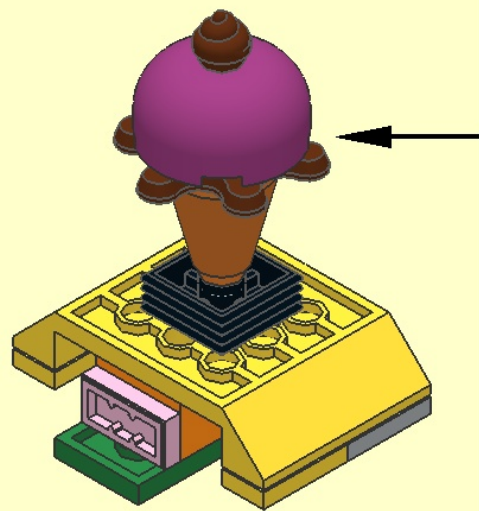
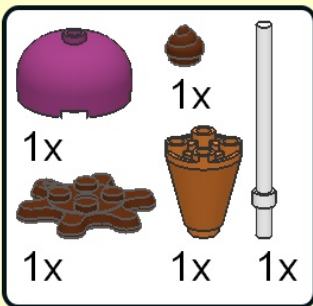
4



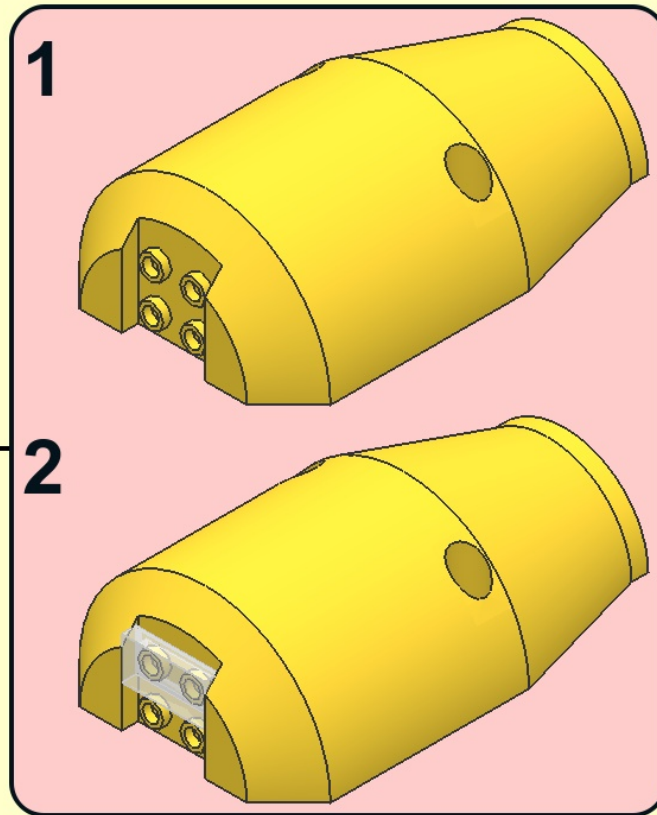
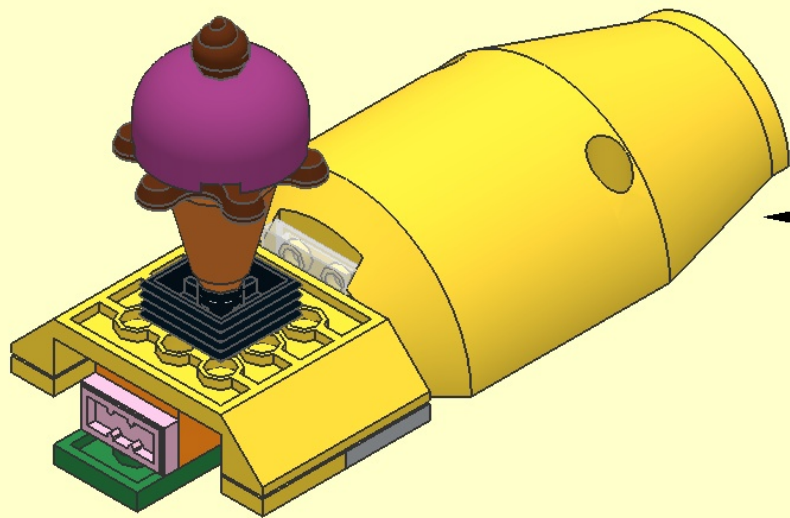
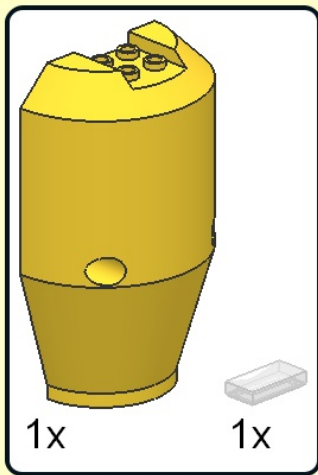
5



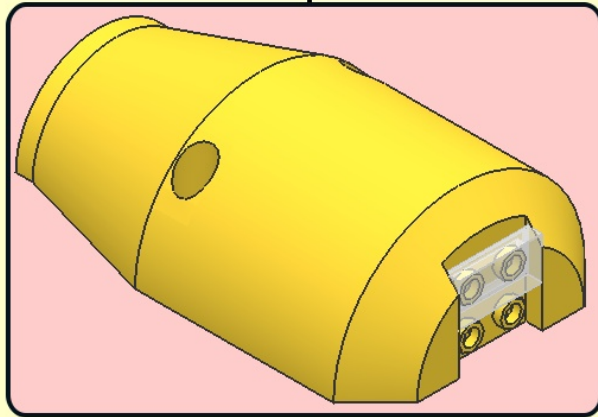
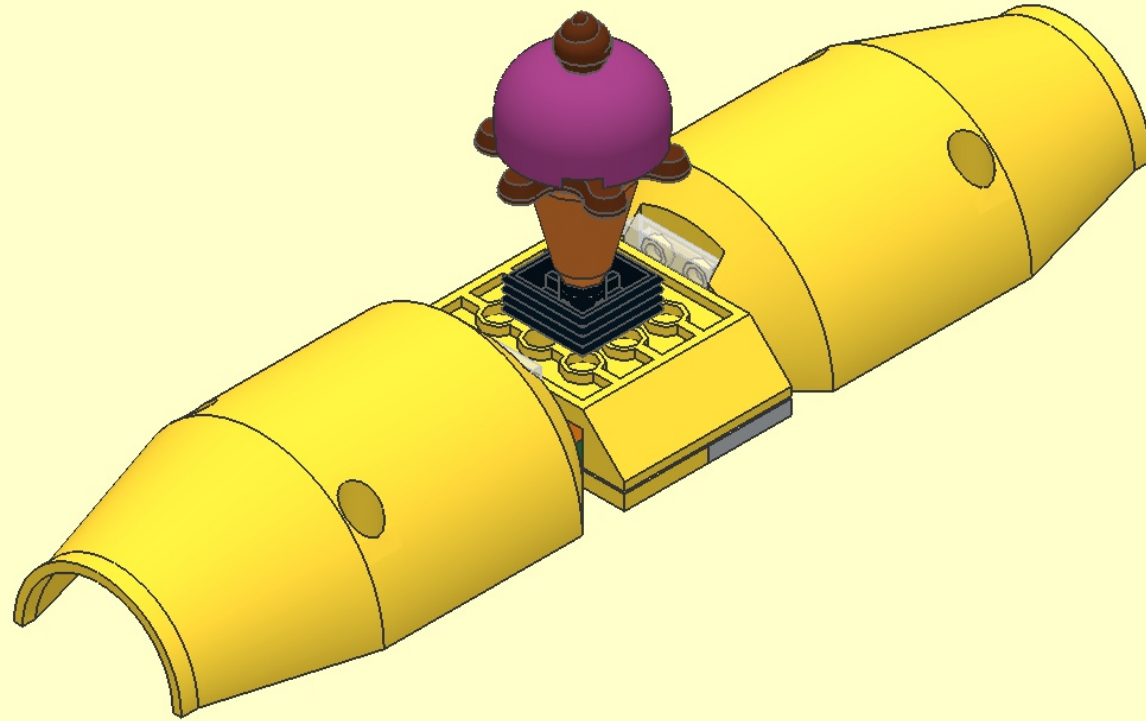
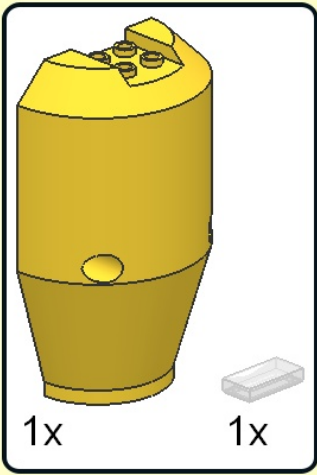
6



7



8



25

