
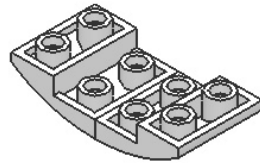
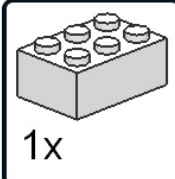
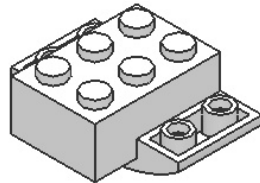
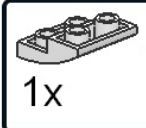



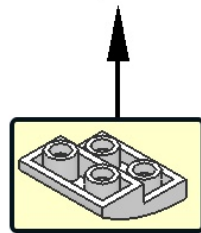
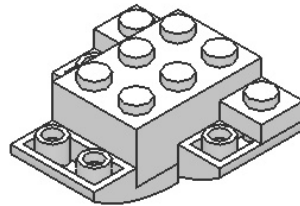
**1**  2x

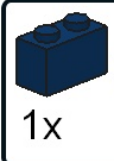



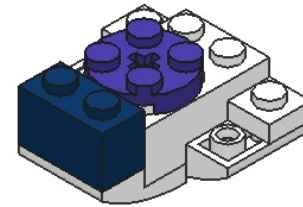
**2**  1x

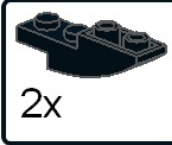


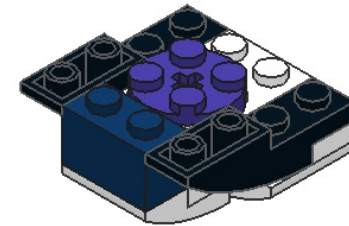
**3**  1x  2x



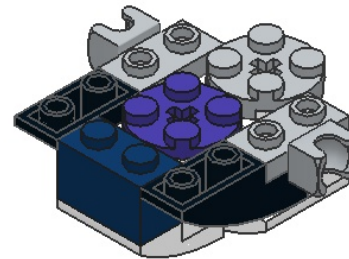
**4**  1x  1x



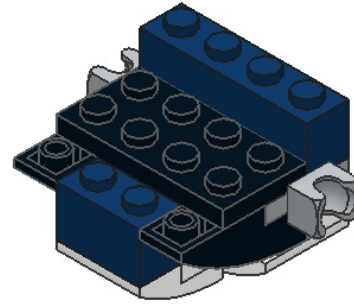
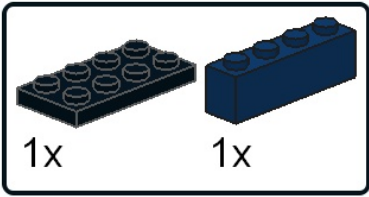
**5**  2x



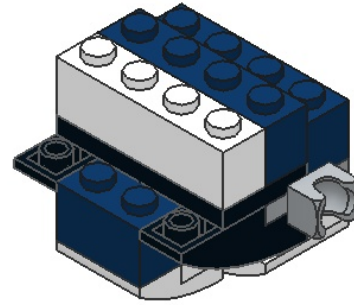
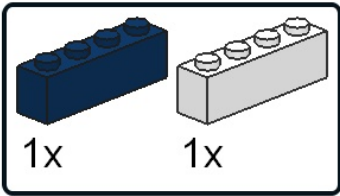
**6**  2x  1x



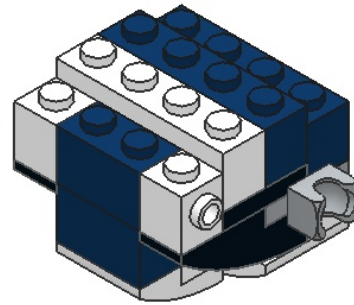
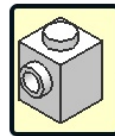
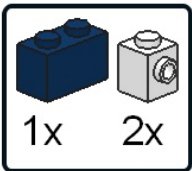
7



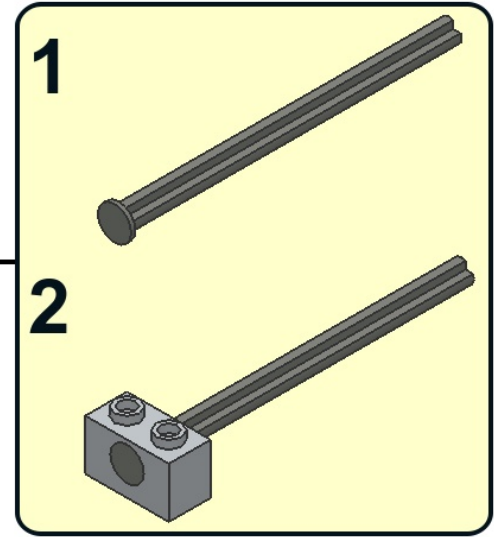
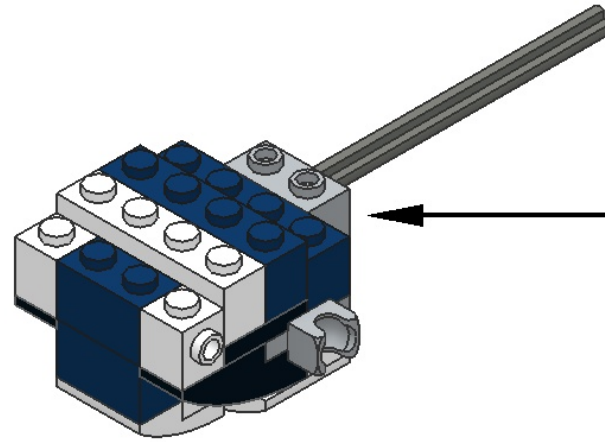
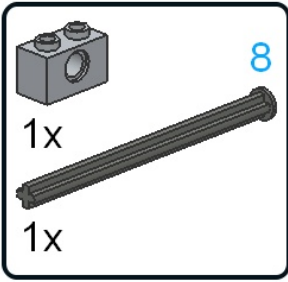
8



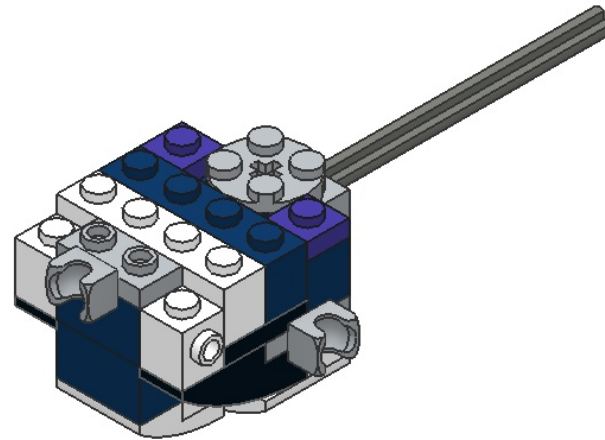
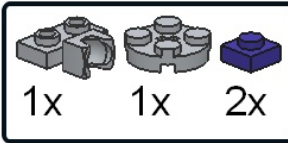
9



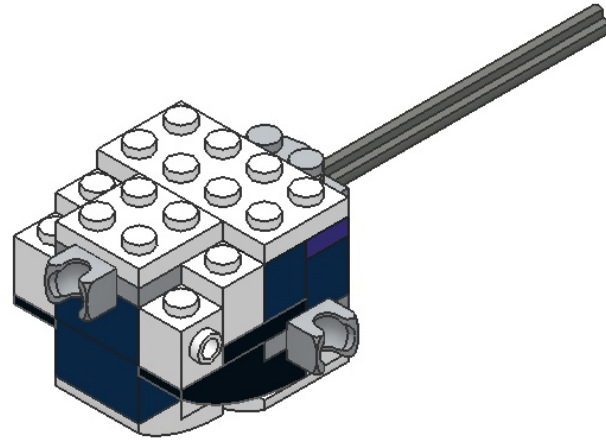
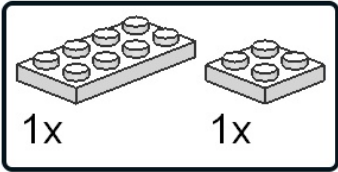
10



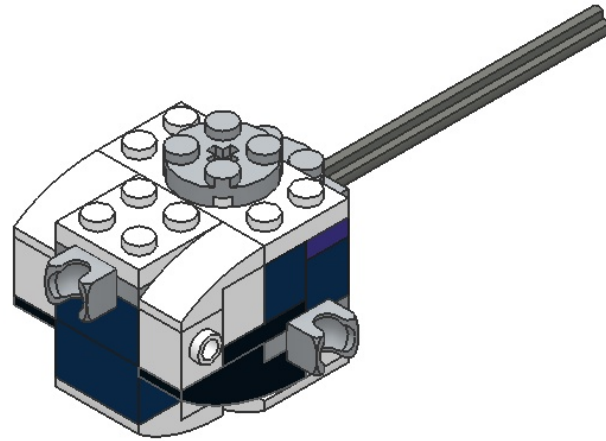
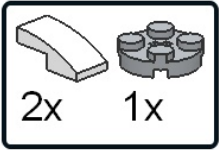
11



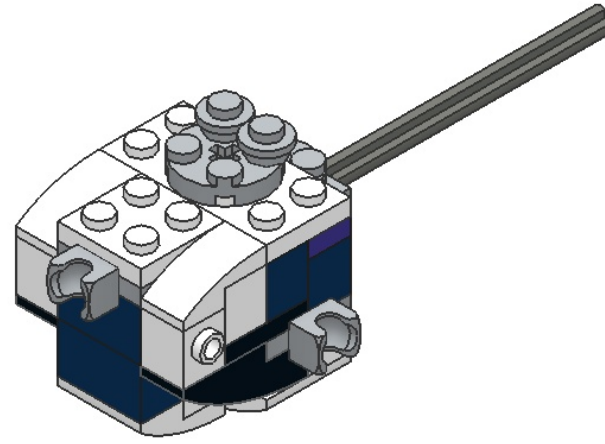
12




13

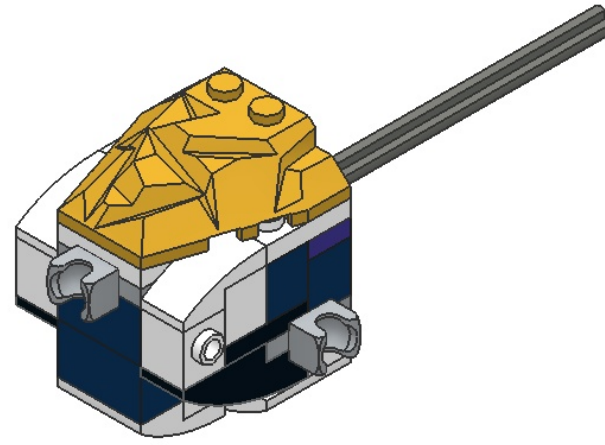
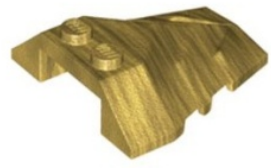


14  2x

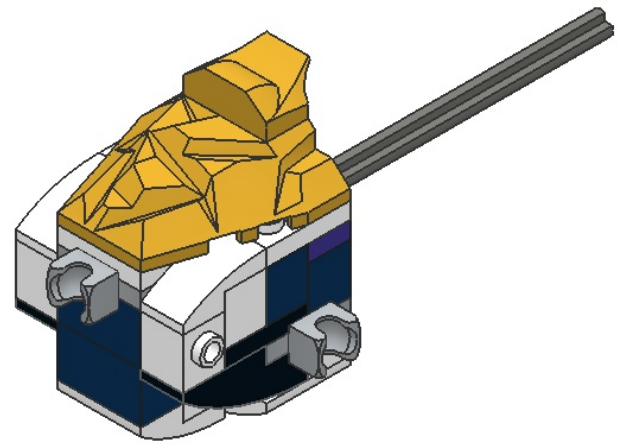


15  1x

=



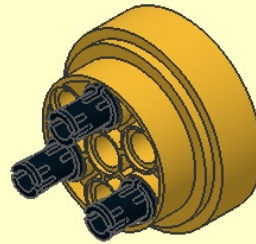
16



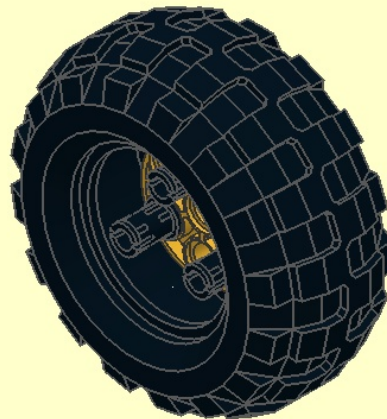
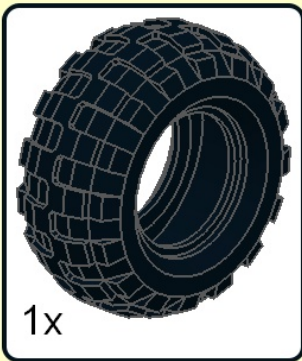
1



=



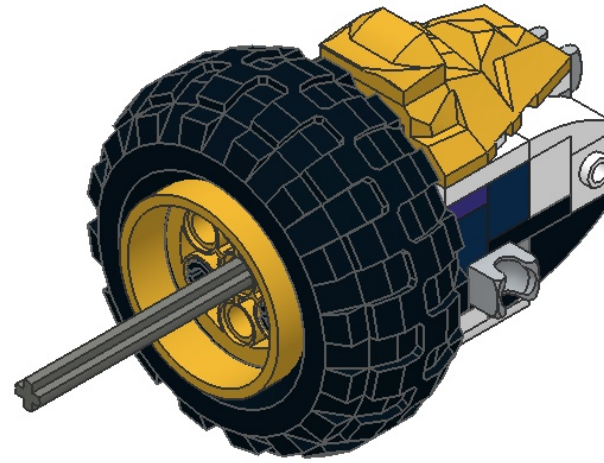
2



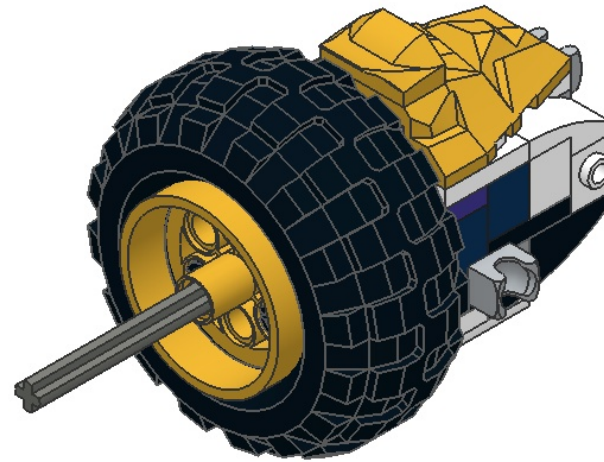
3



17

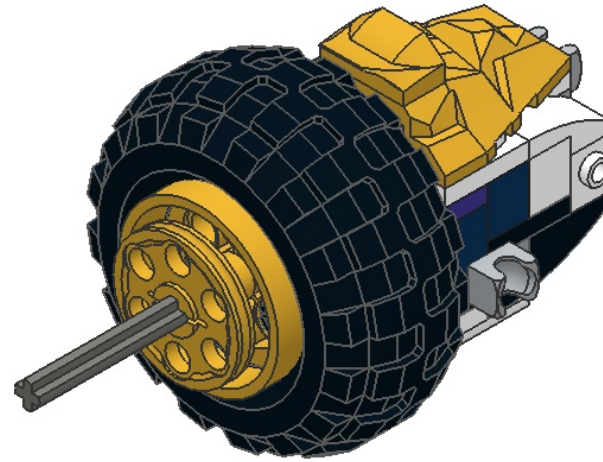


18

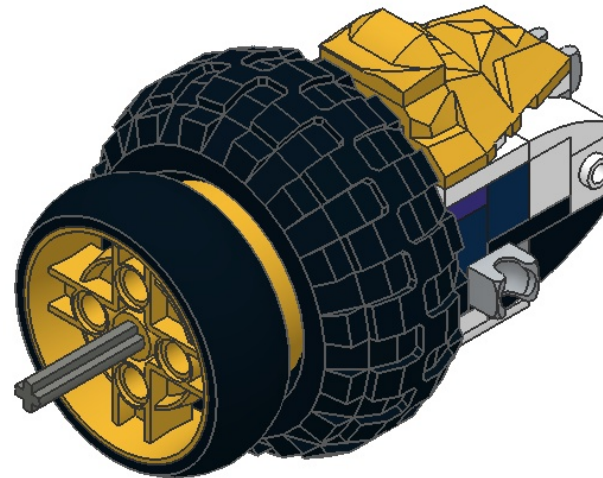
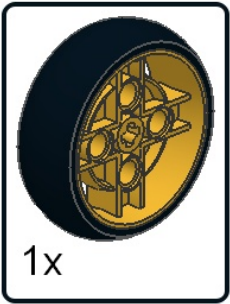




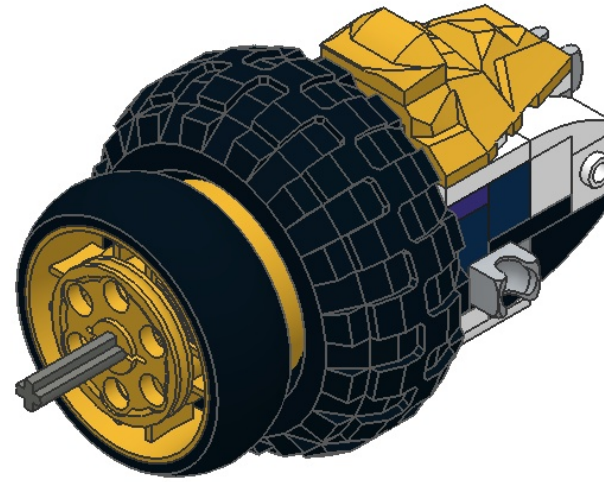
19



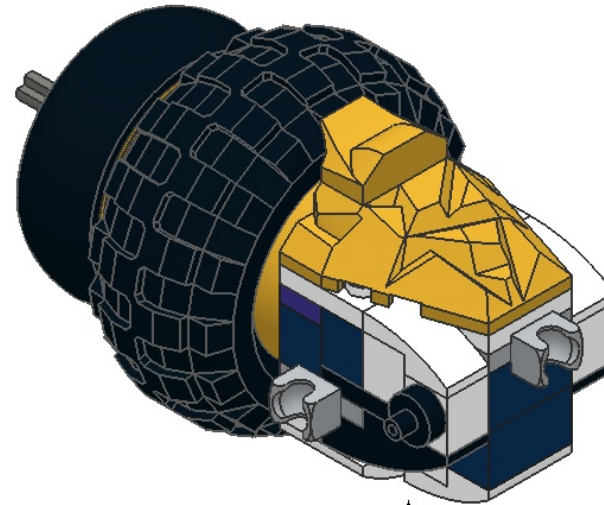
20




21

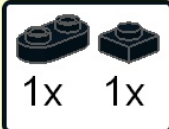


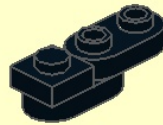
22

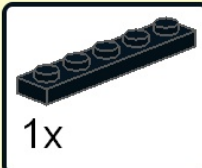


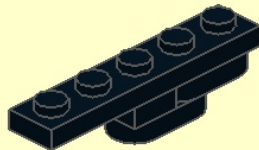
**1**  1x




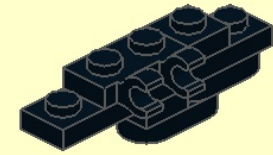
**2**  1x 1x



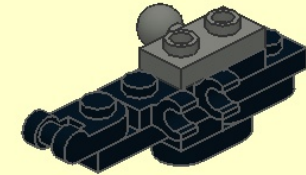
**3**  1x

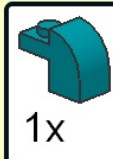


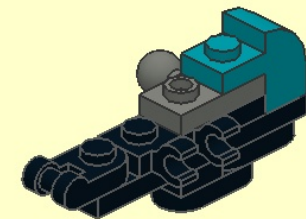
**4**  1x 1x



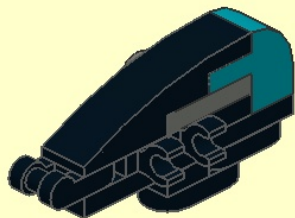
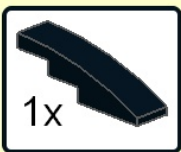
**5**  1x 1x



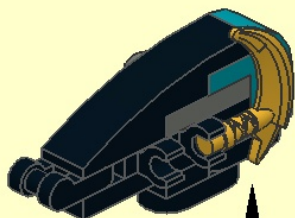
**6**  1x



7



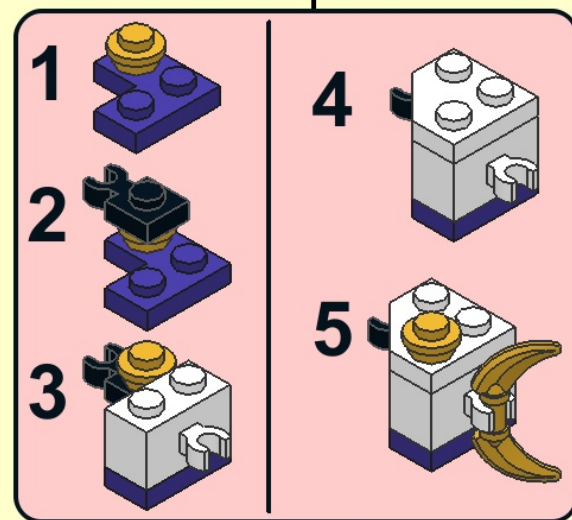
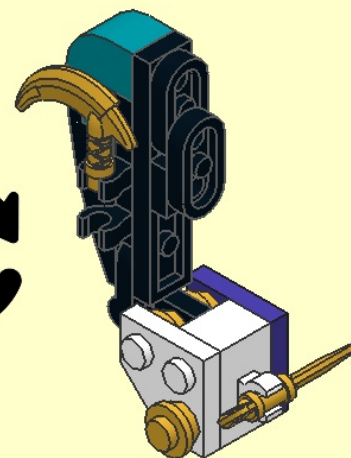
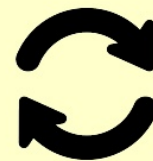
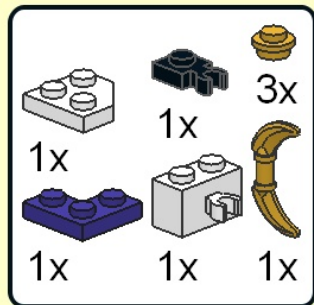
8

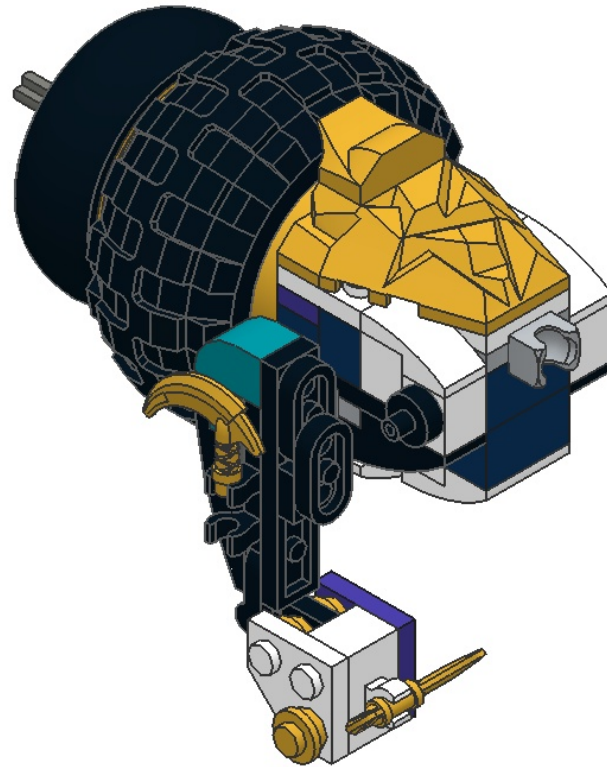


=

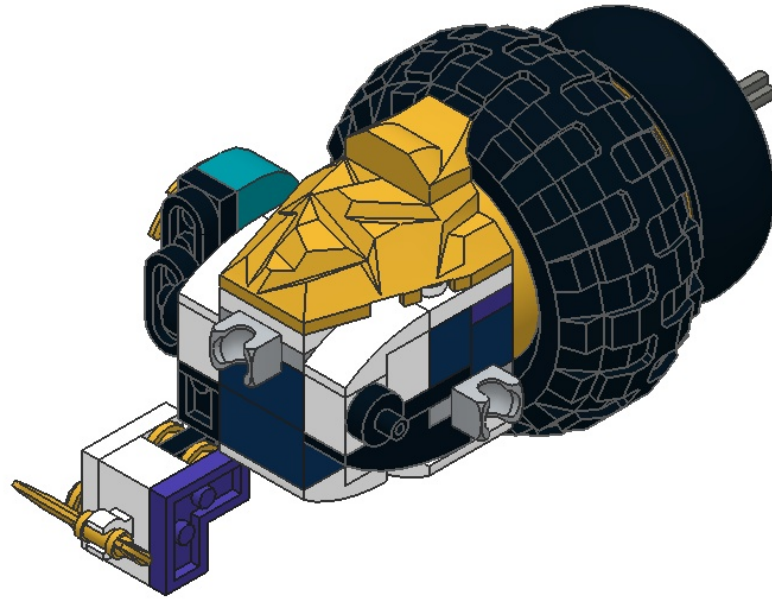



9

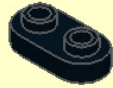






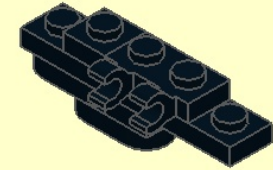
24  1x



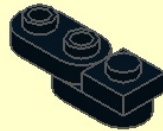
**1**  1x



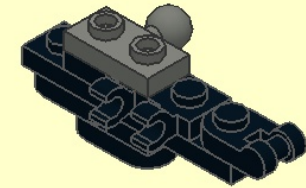
**4**  1x  1x




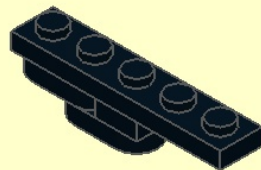
**2**  1x  1x




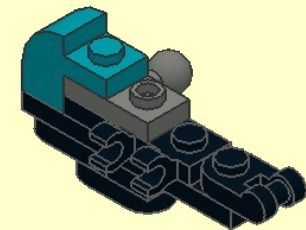
**5**  1x  1x



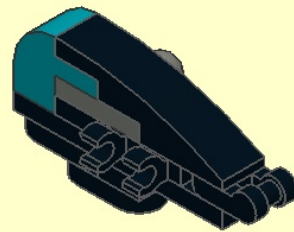
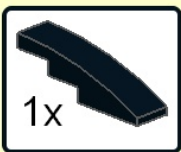
**3**  1x



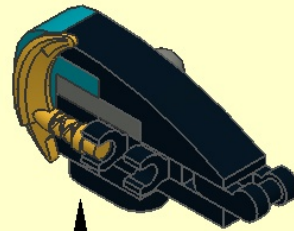
**6**  1x



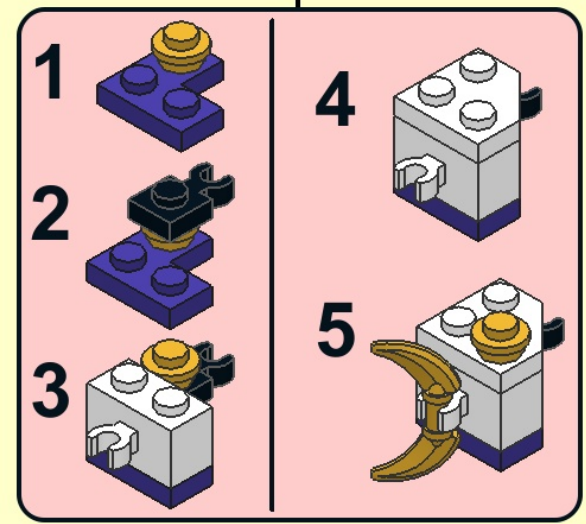
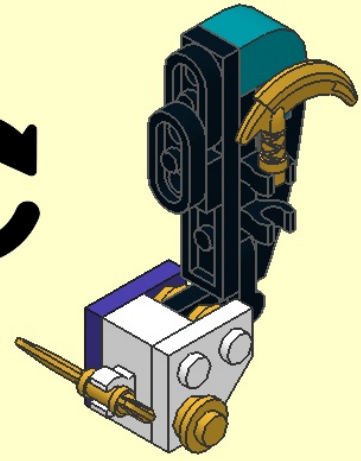
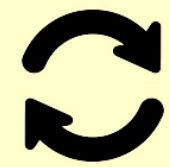
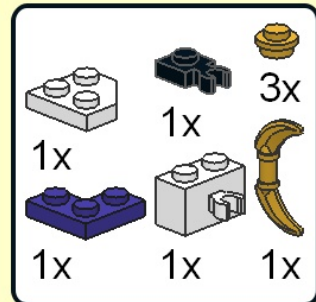
7



8

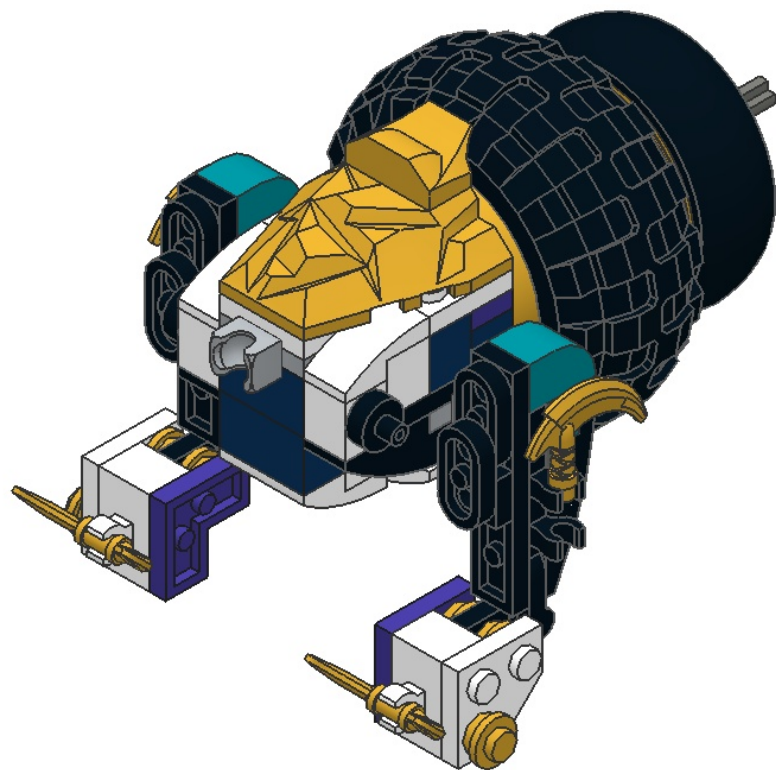


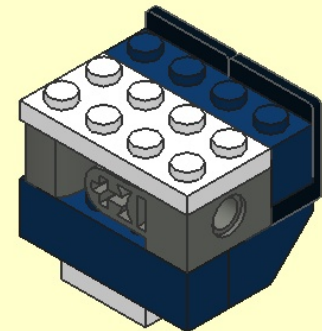
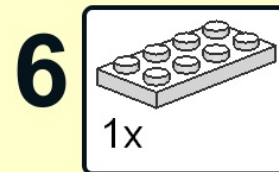
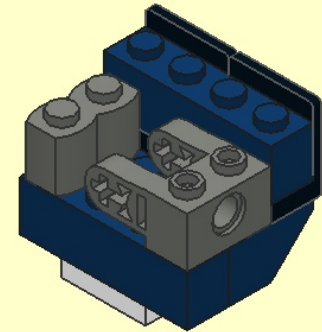
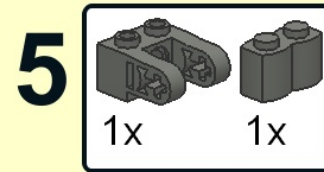
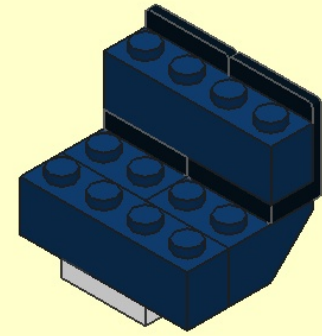
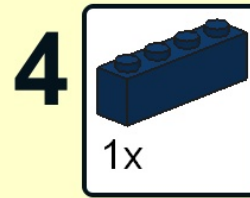
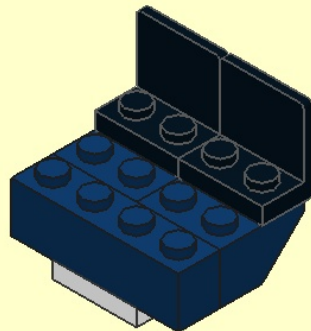
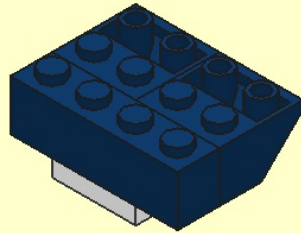
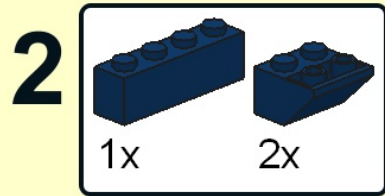
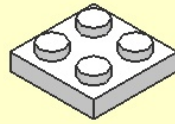
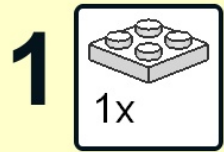
9



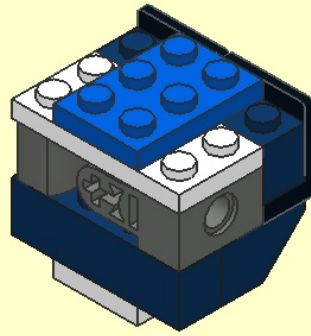
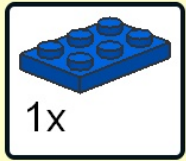


25

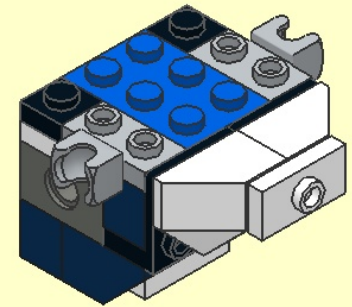
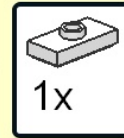




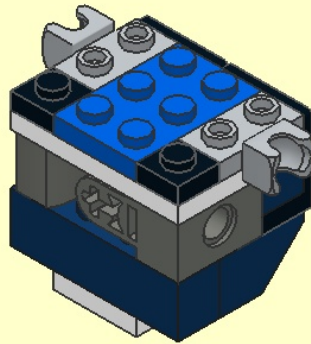
7



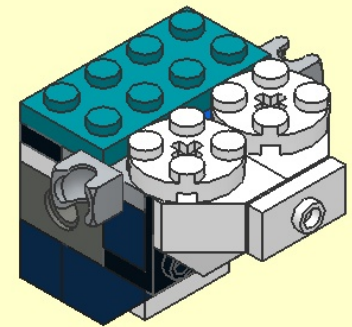
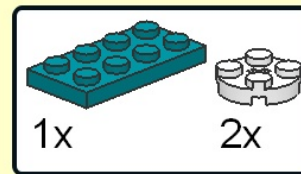
10



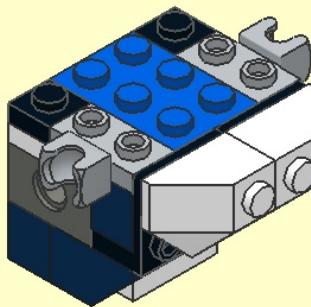
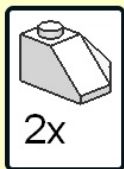
8



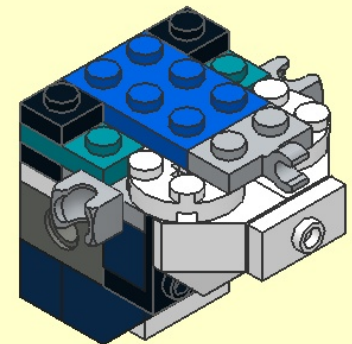
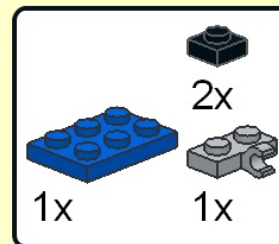
11



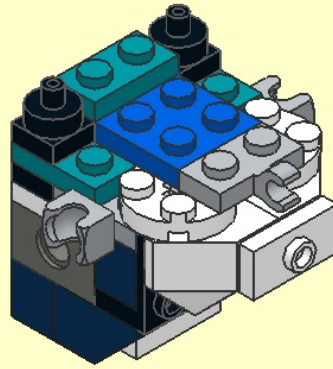
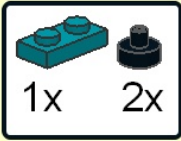
9



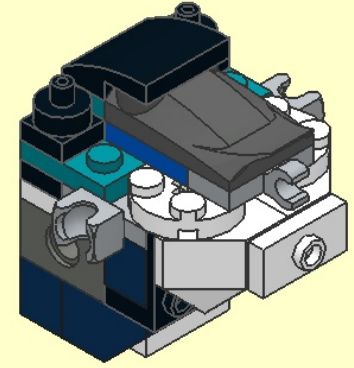
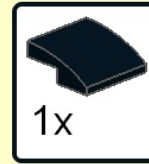
12



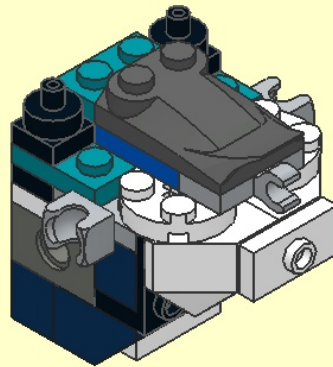
13



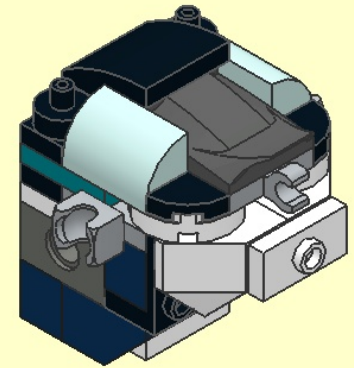
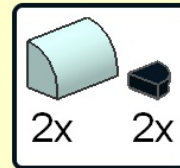
15

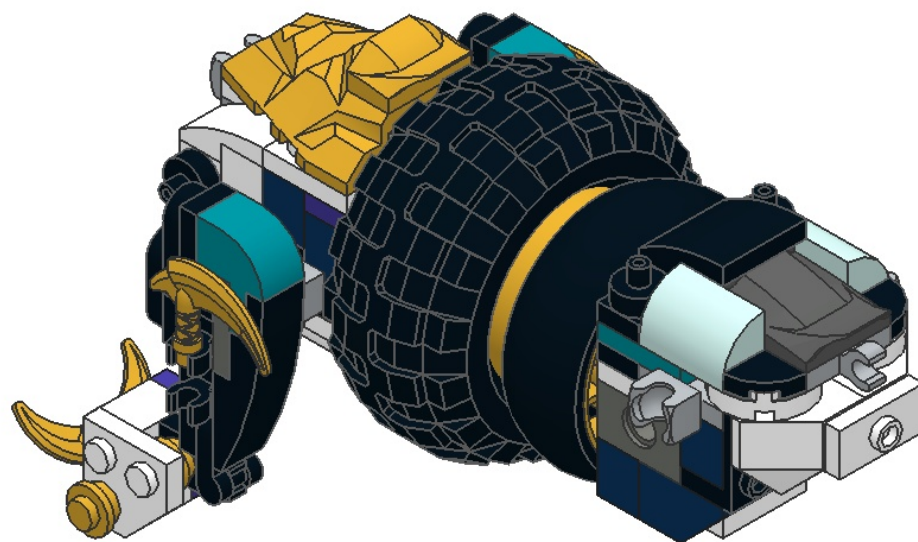


14



16

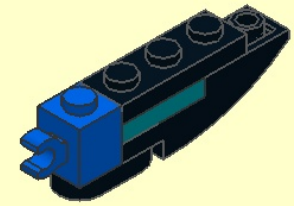




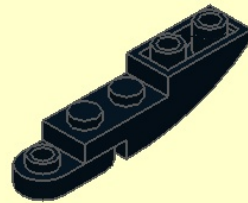
1  
1x



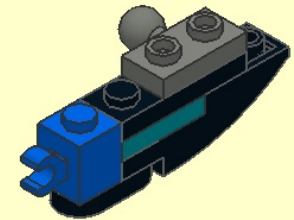
4  
1x 1x



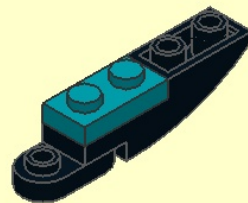
2  
1x



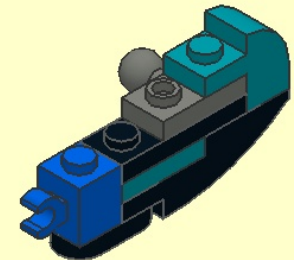
5  
1x



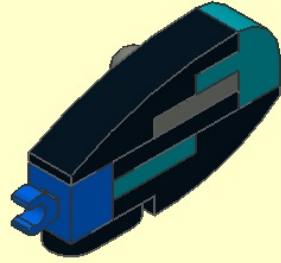
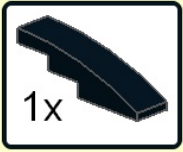
3  
1x



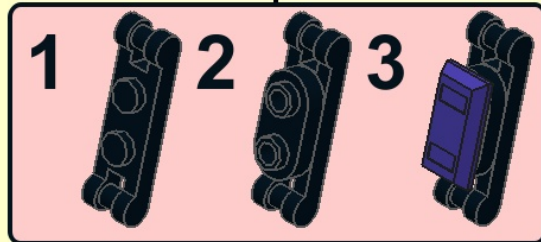
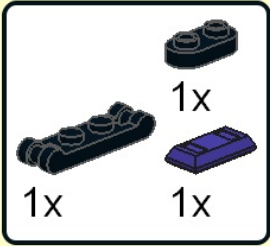
6  
1x



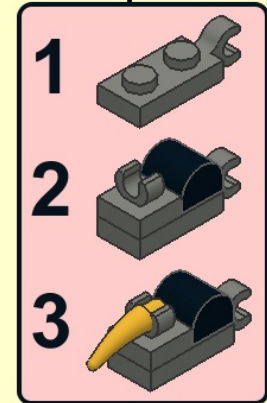
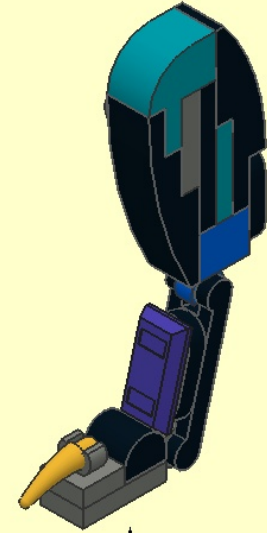
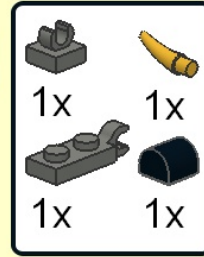
7



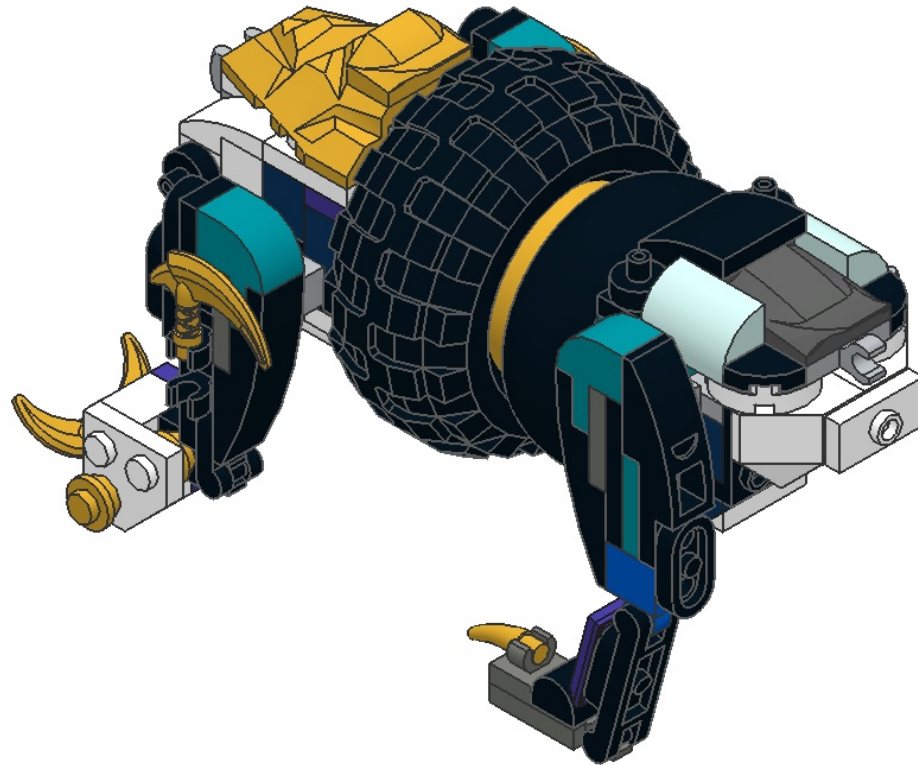
8



9



27



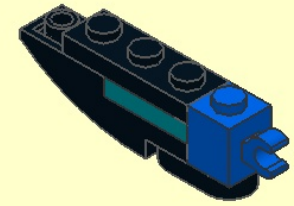
24



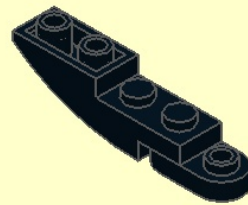
**1**  
1x



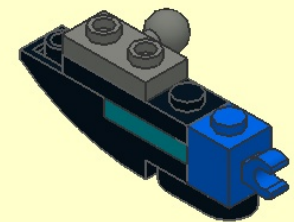
**4**  
1x 1x



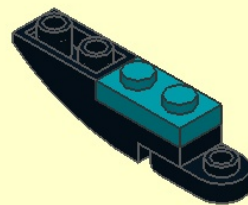
**2**  
1x



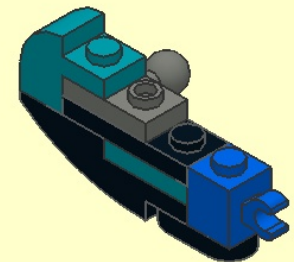
**5**  
1x



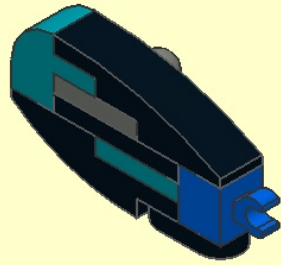
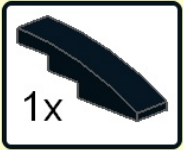
**3**  
1x



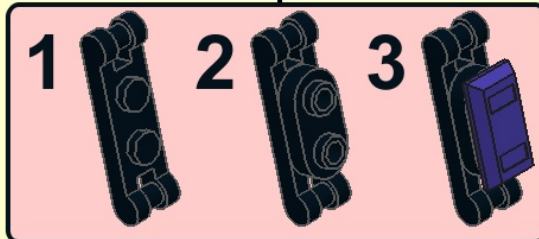
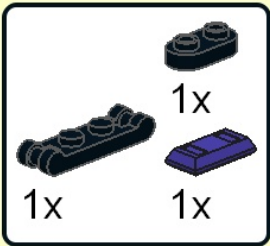
**6**  
1x



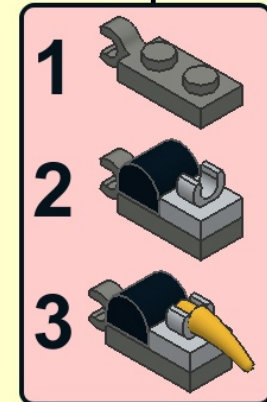
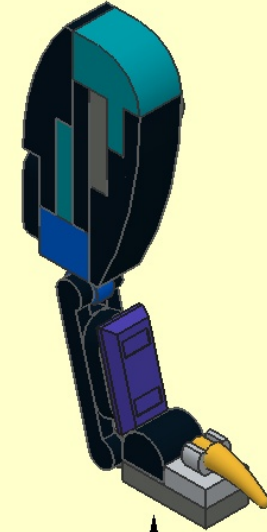
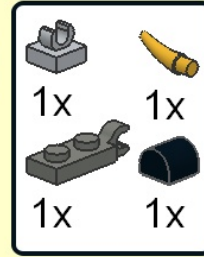
7

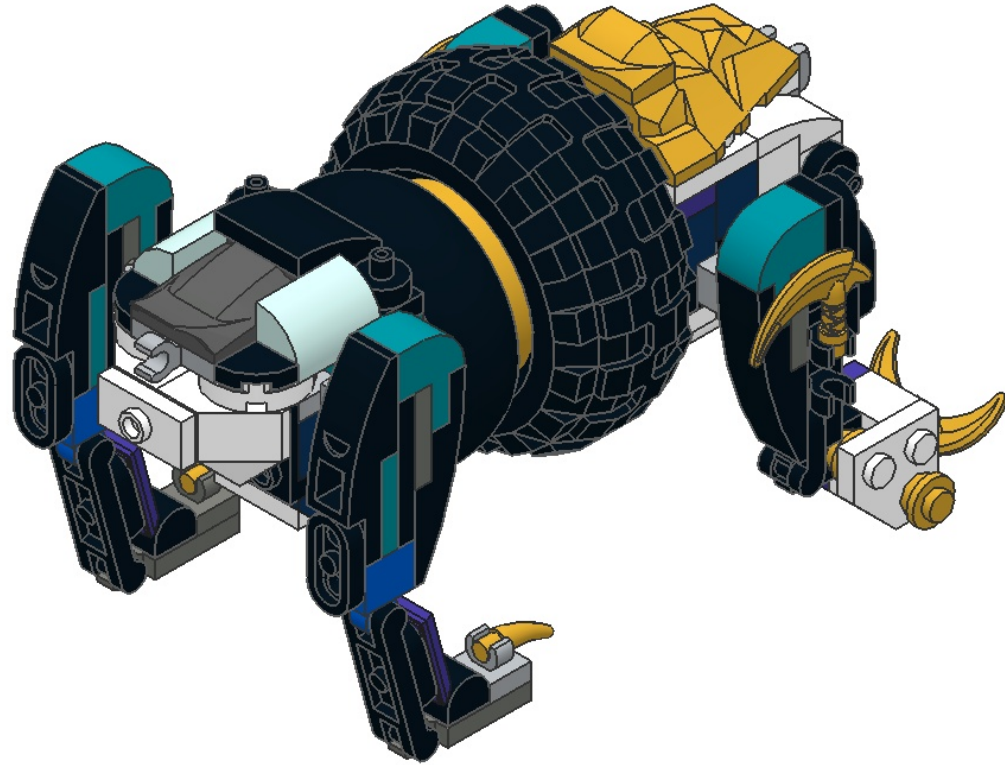


8



9

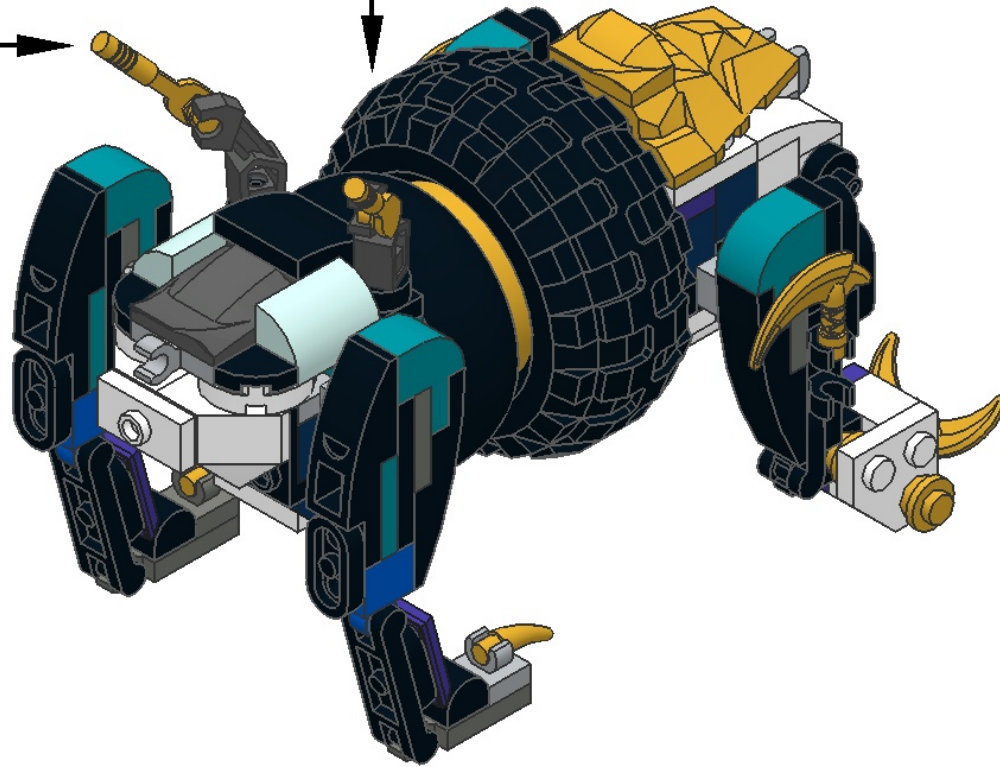
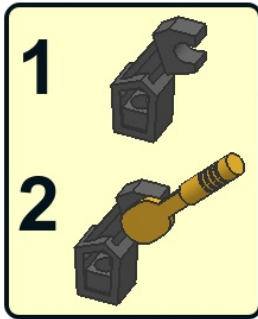


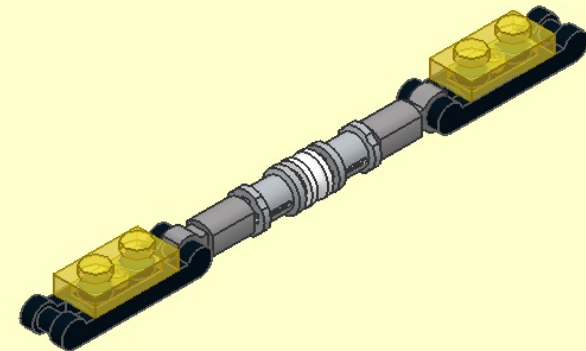
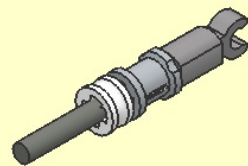
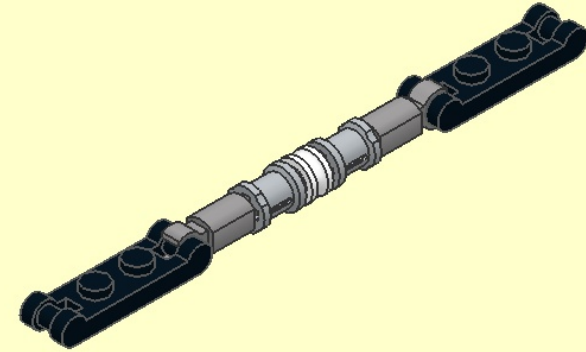
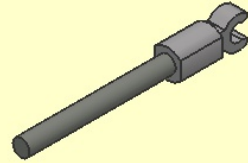
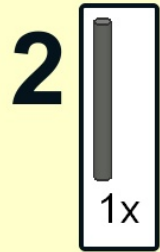
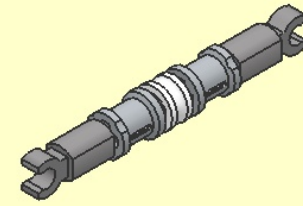
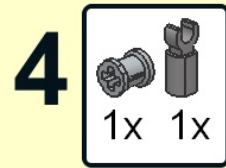
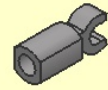
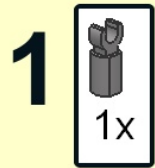


29

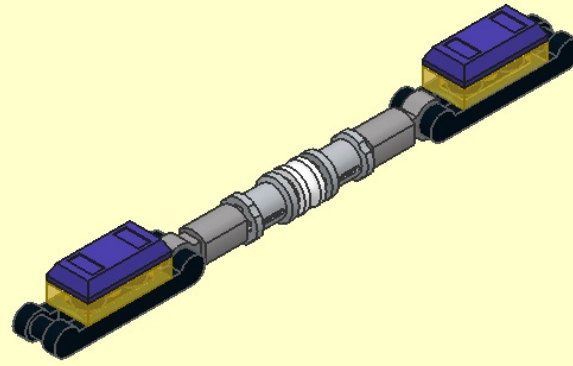


=

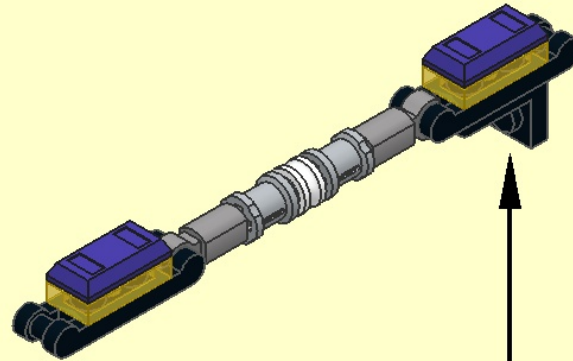




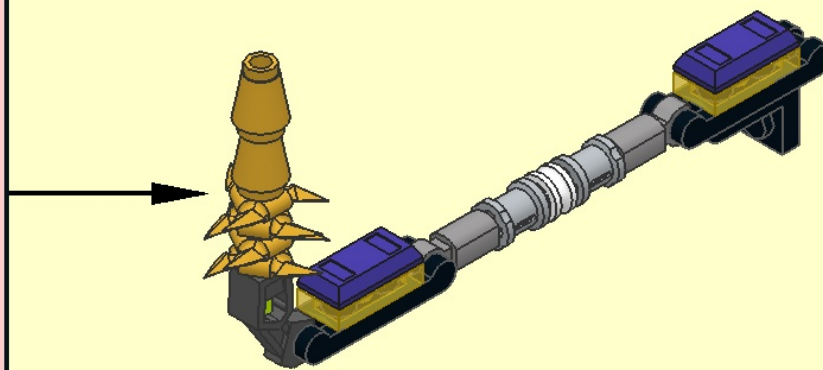
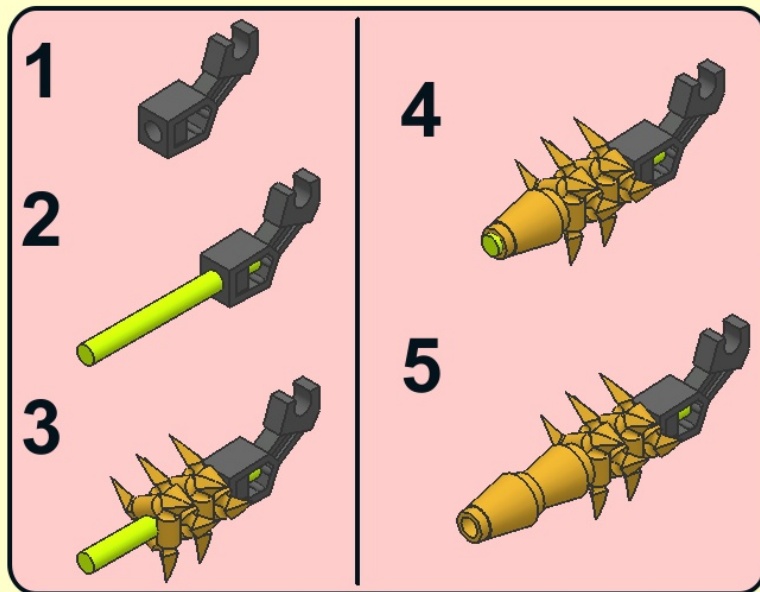
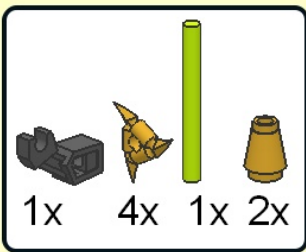
7



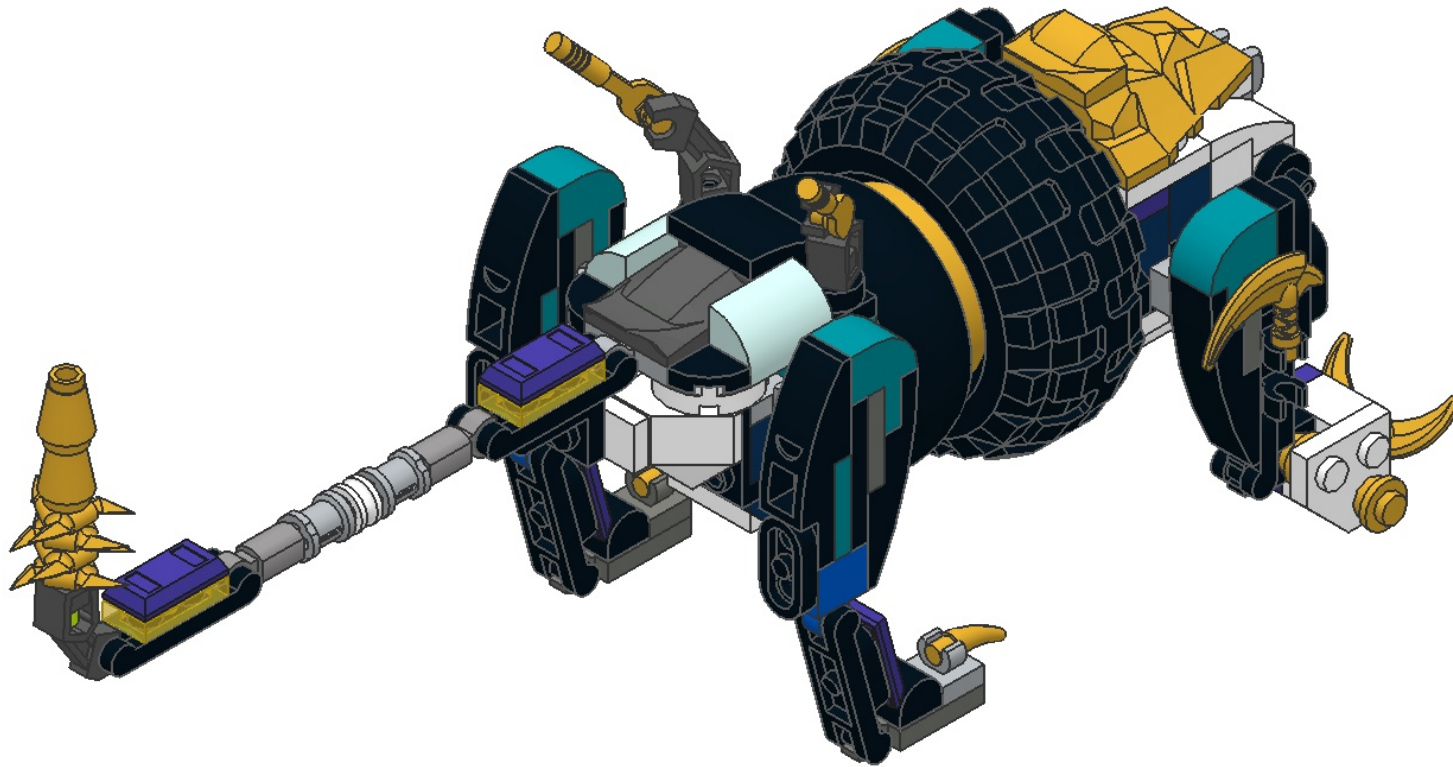
8



9



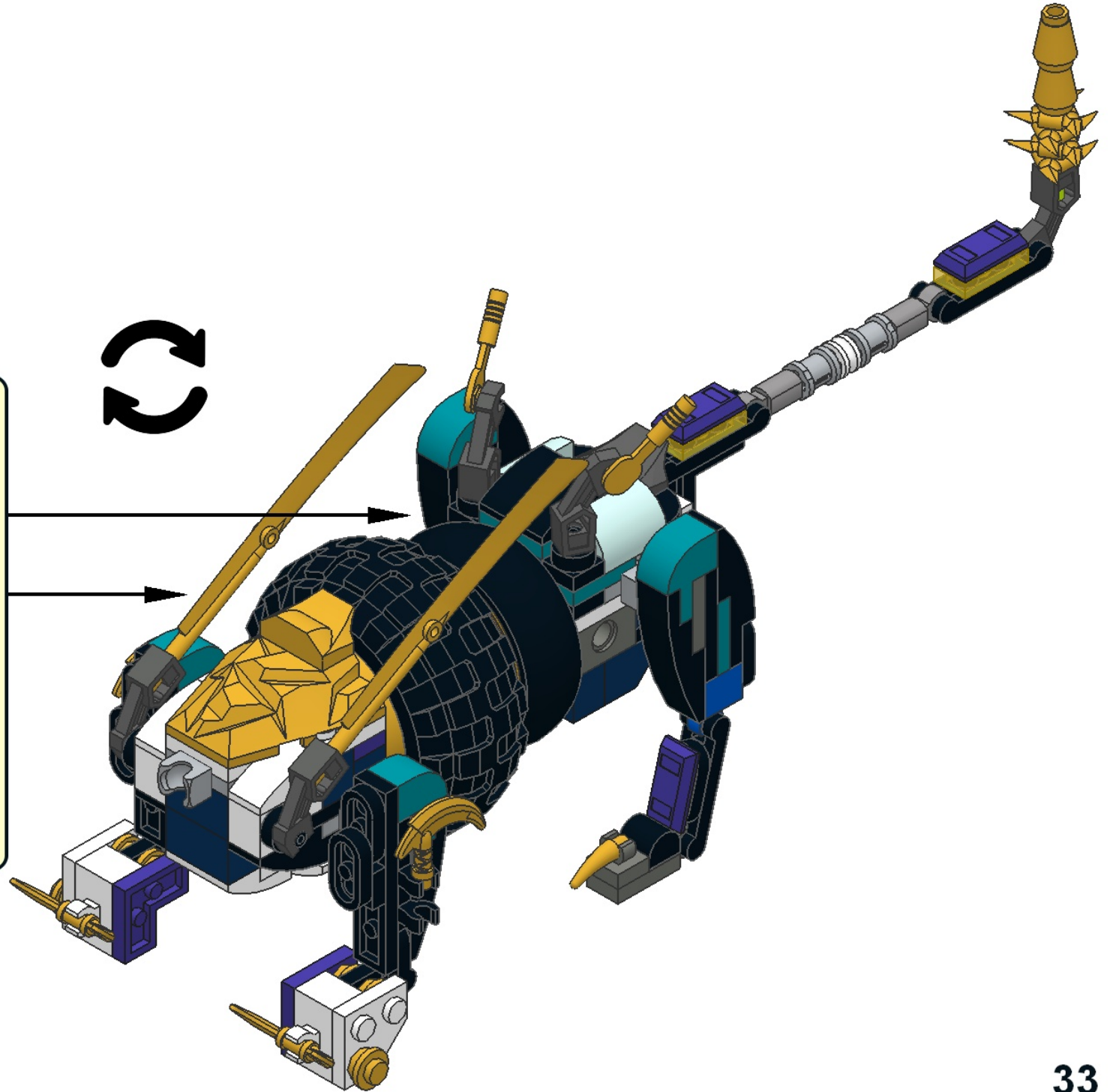
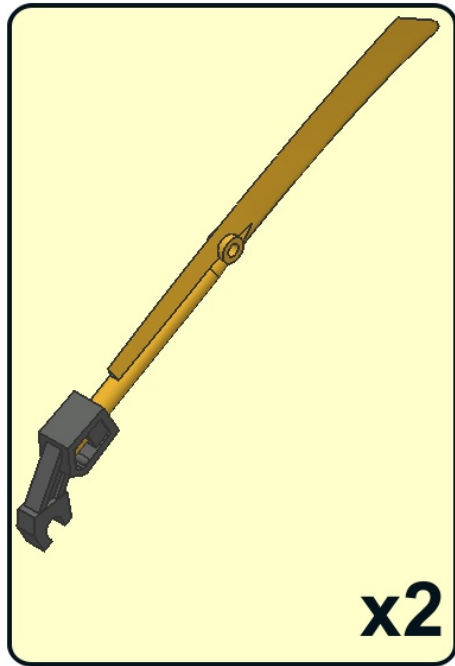
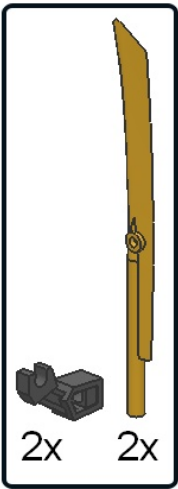
30

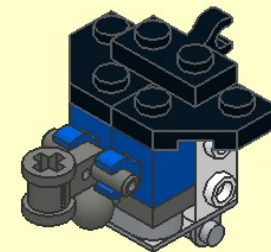
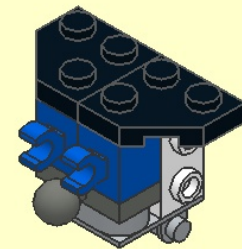
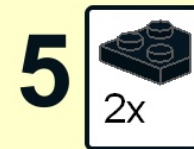
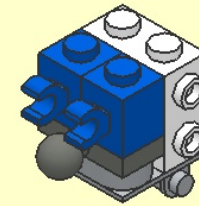
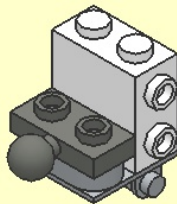
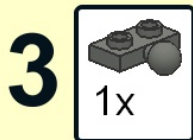
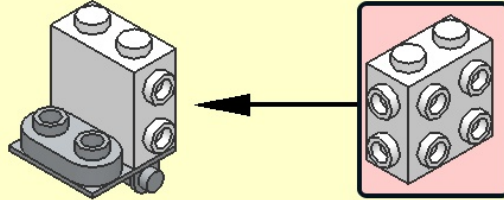
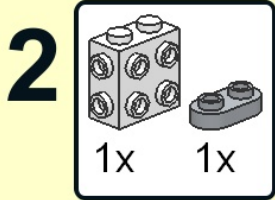
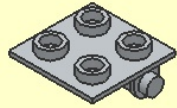
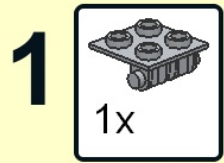


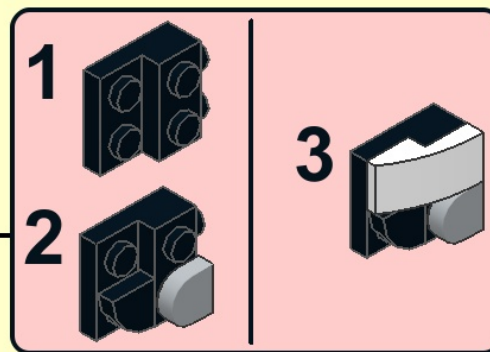
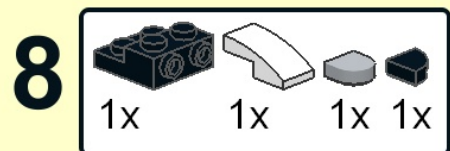
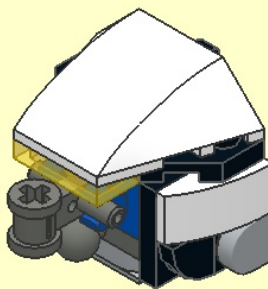
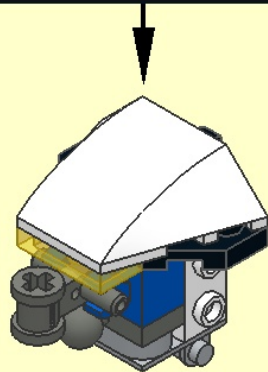
32



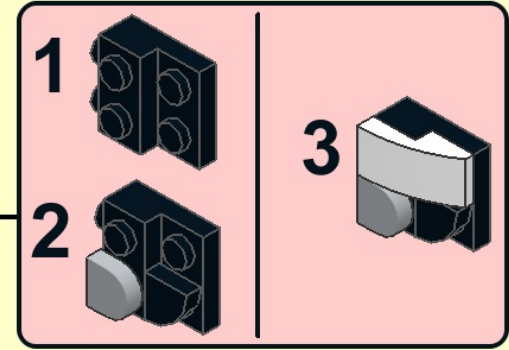
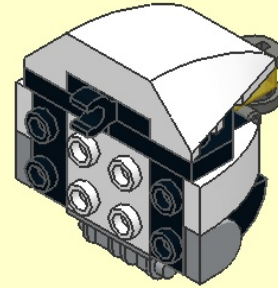
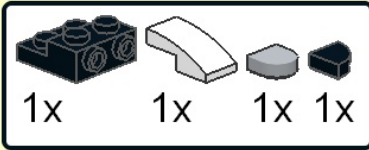
31



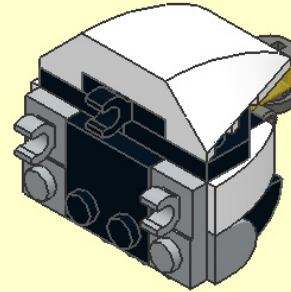
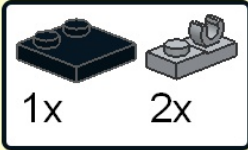




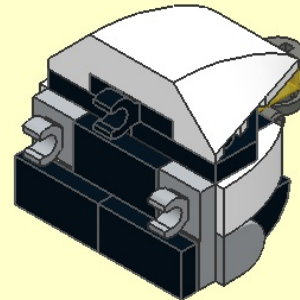
9



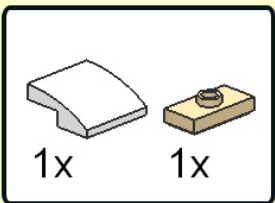
10



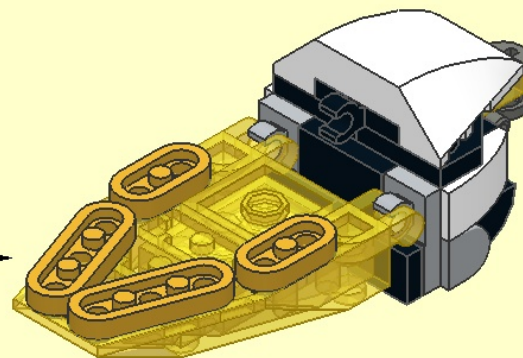
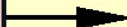
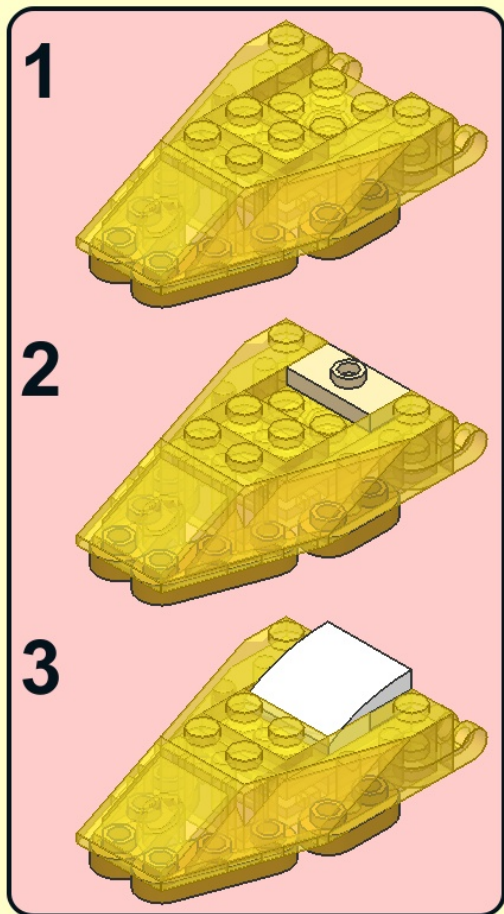
11



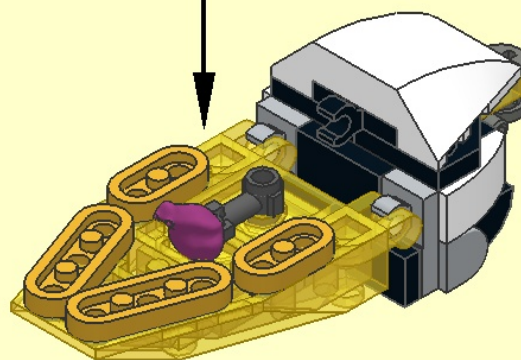
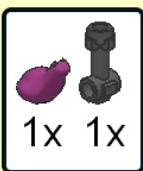
12

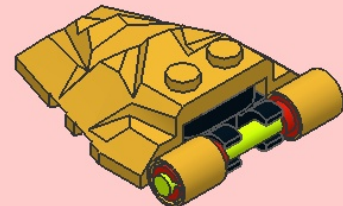
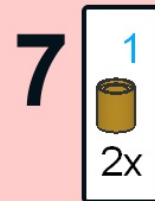
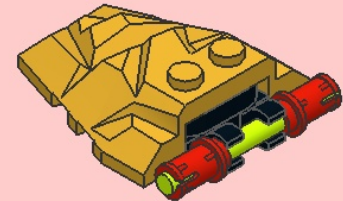
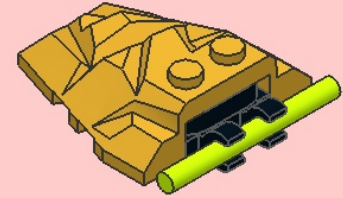
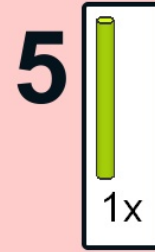
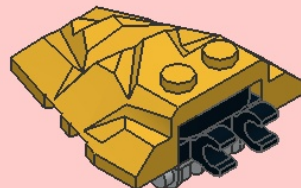
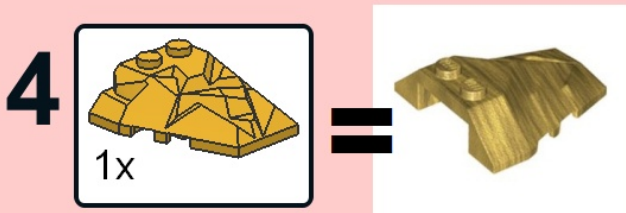
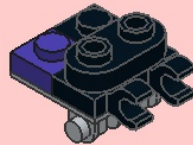
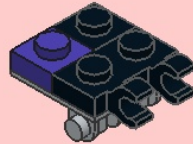
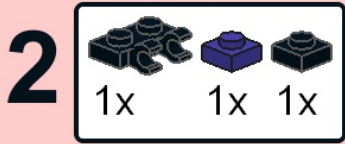
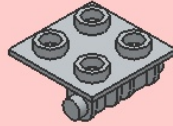
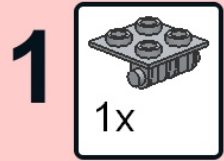


=

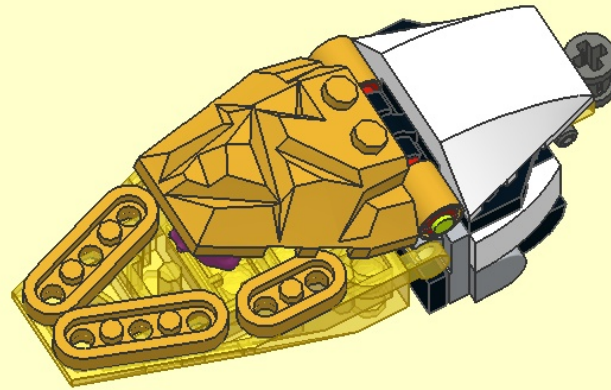


13



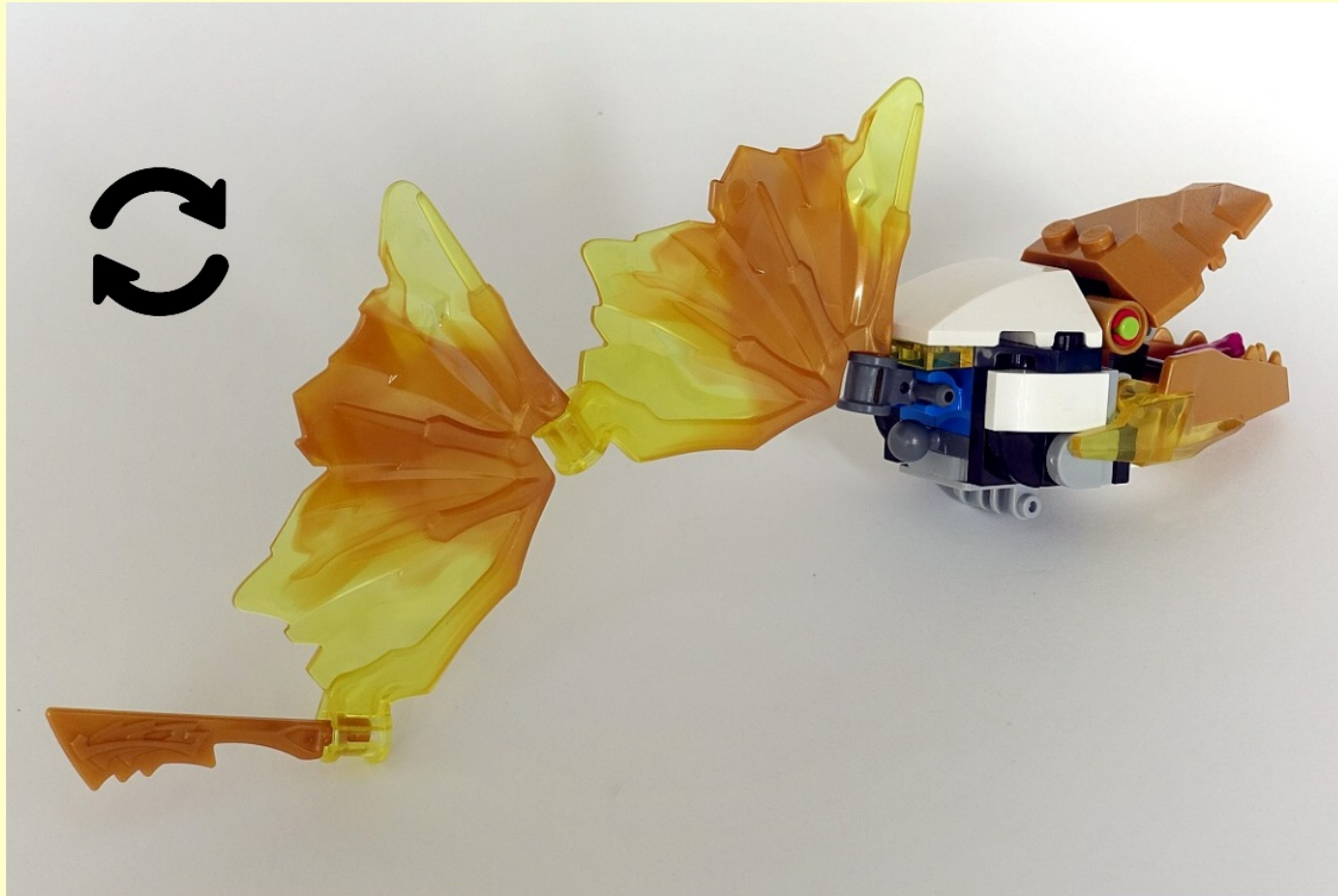


14

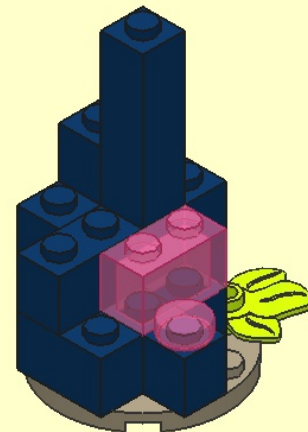
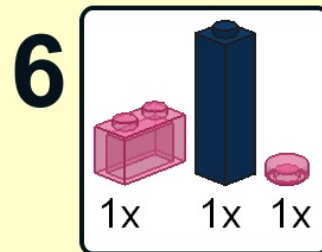
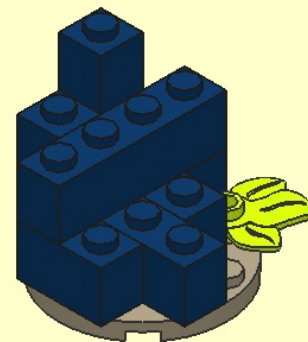
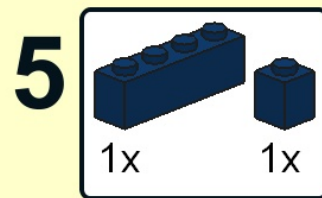
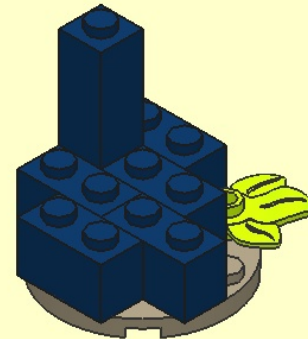
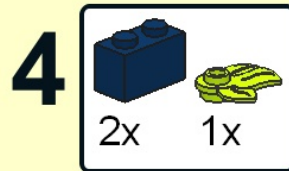
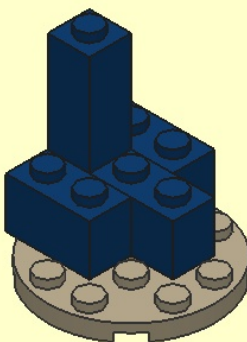
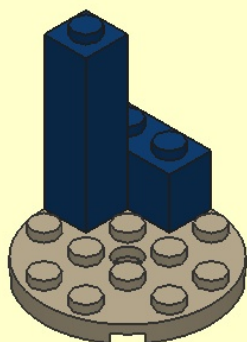
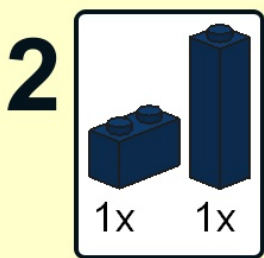
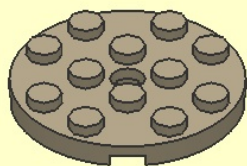
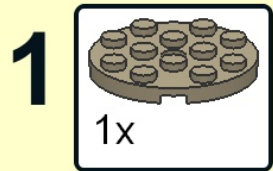




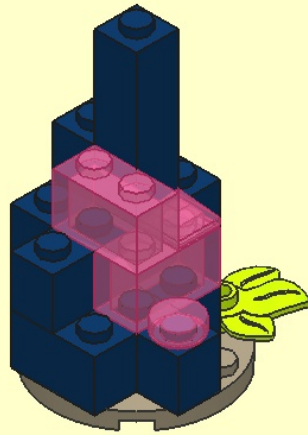
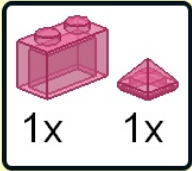
15



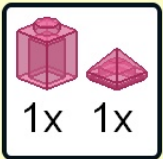




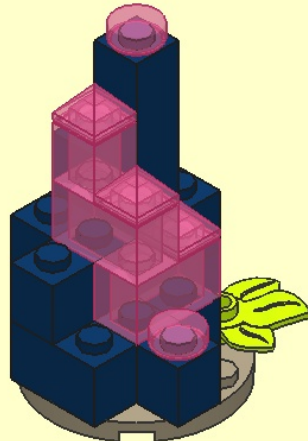
7



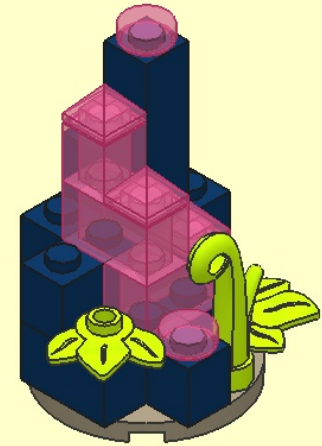
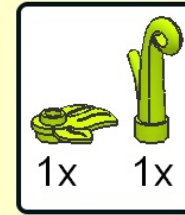
8



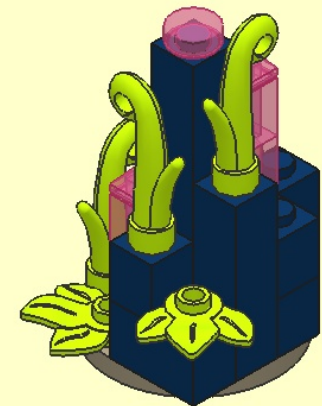
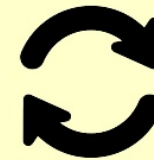
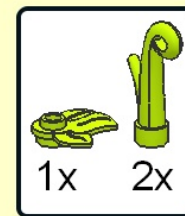
9



10

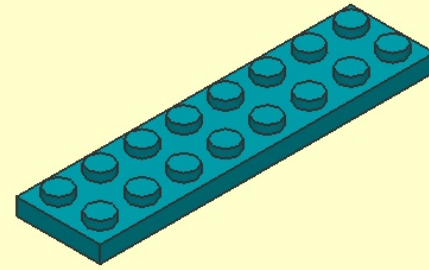
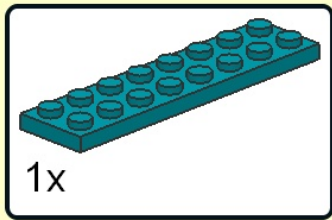


11

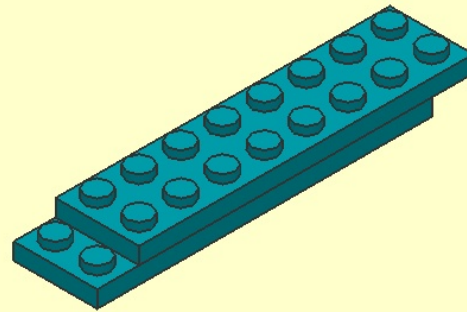
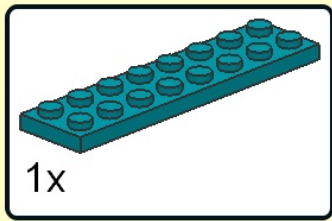




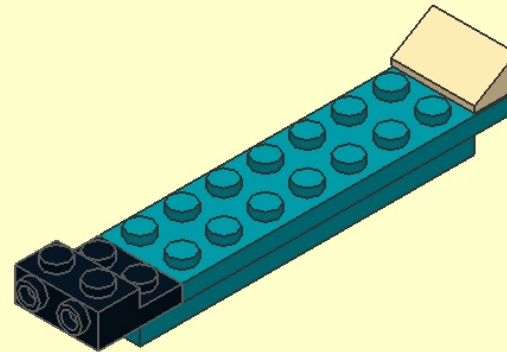
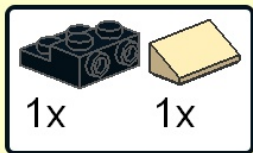
1



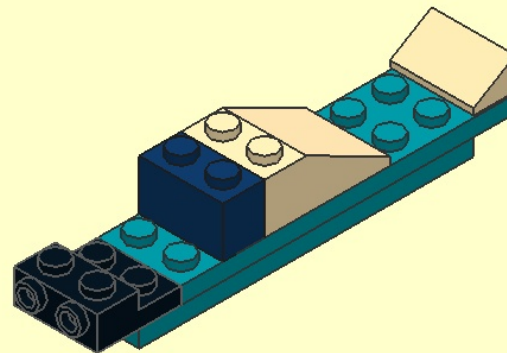
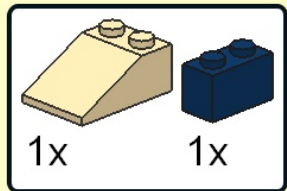
2



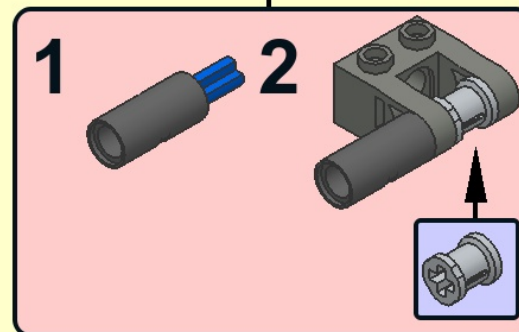
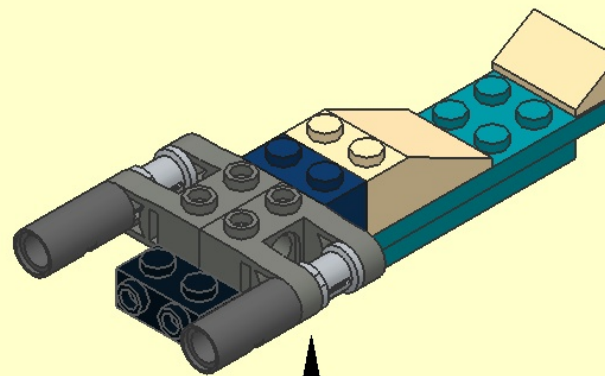
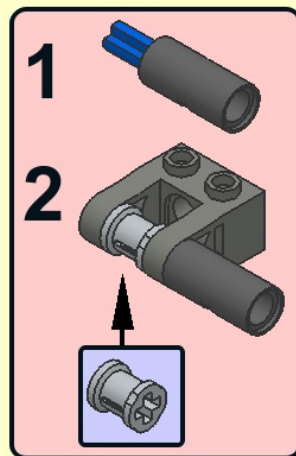
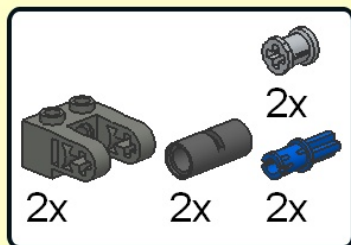
3



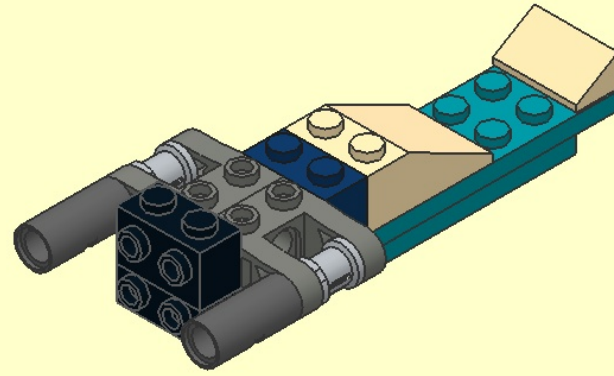
4



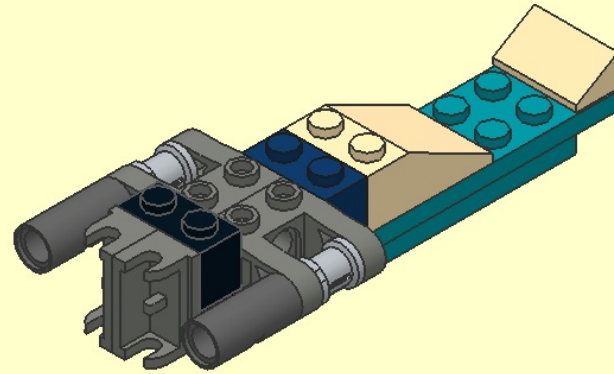
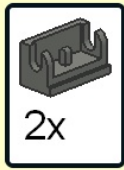
5



6

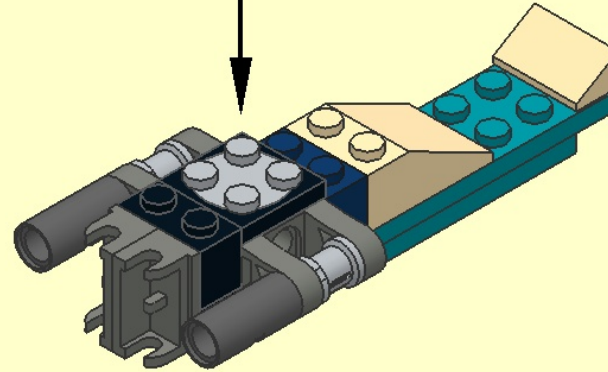


7

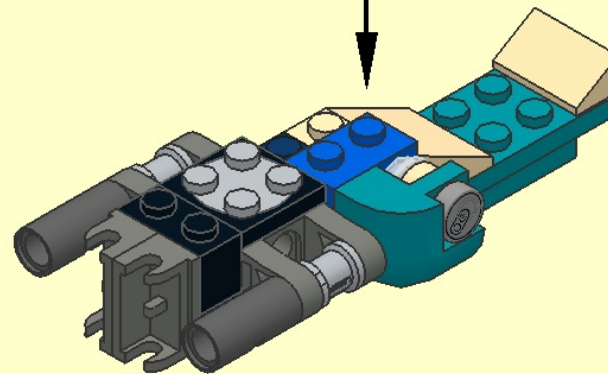
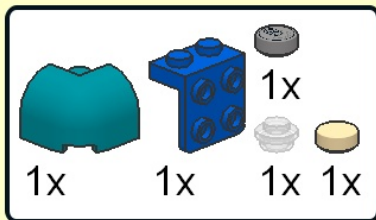




8

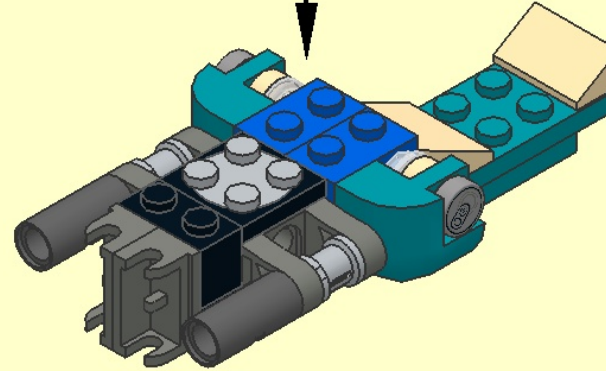
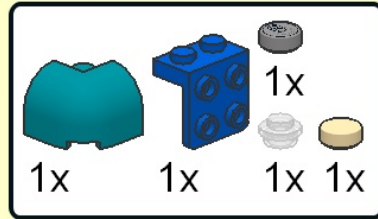


9

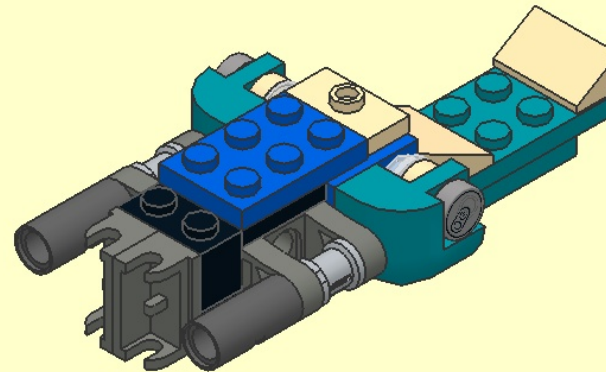
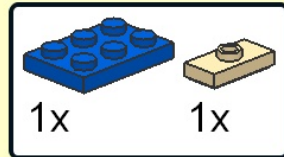




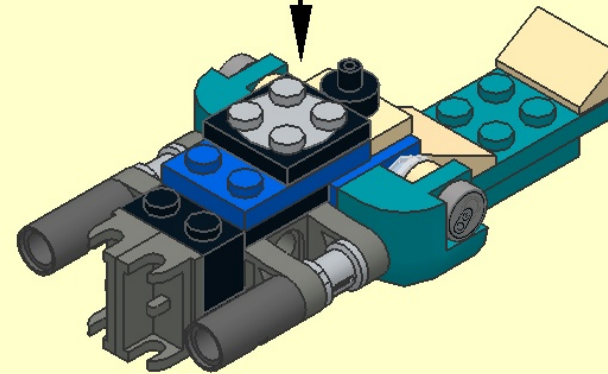
10



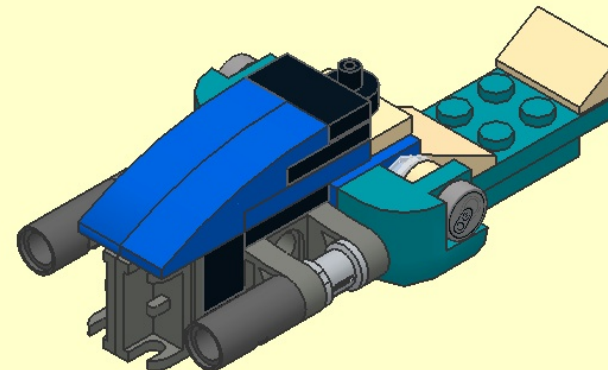
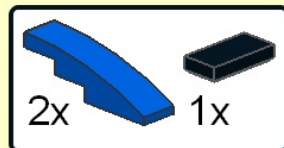
11



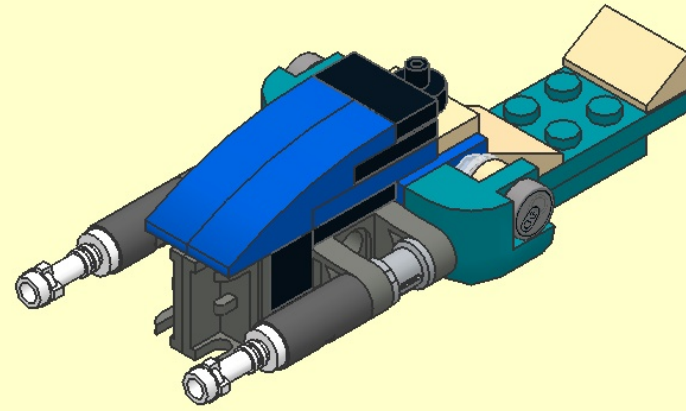
12



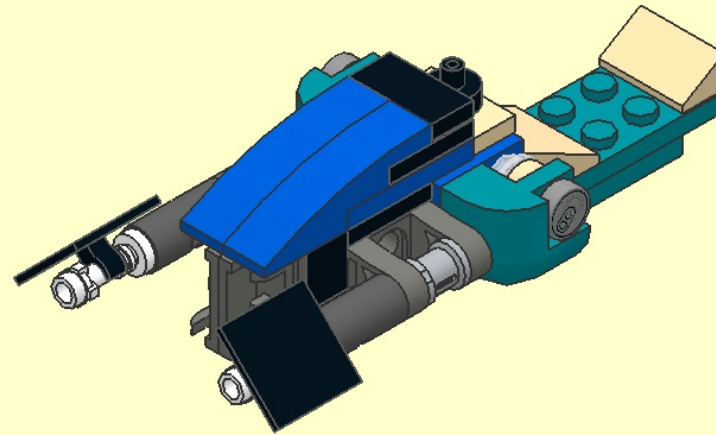
13



14



15



16

